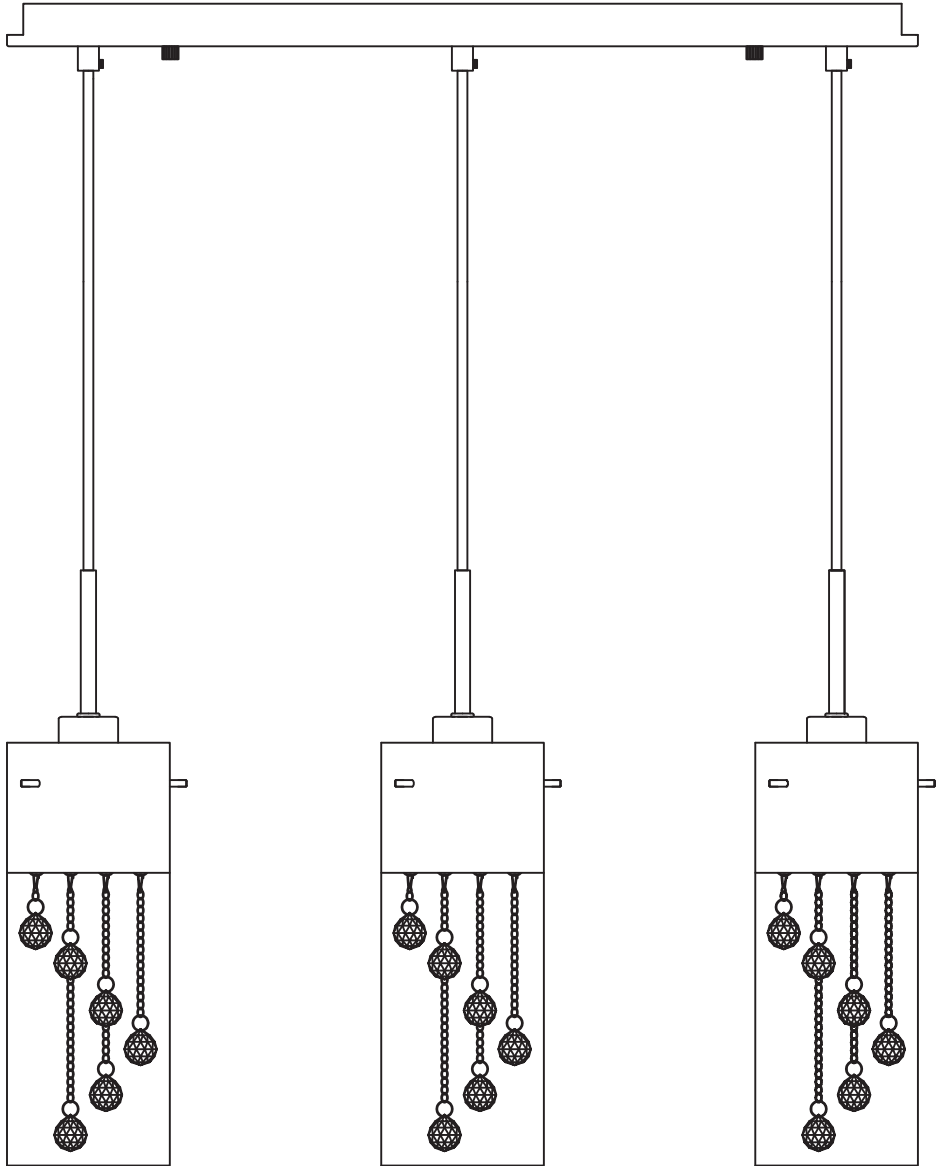




3-LIGHT PENDANT

MODEL #83163

Français p. 11



ATTACH YOUR RECEIPT HERE

Serial Number _____ Purchase Date _____

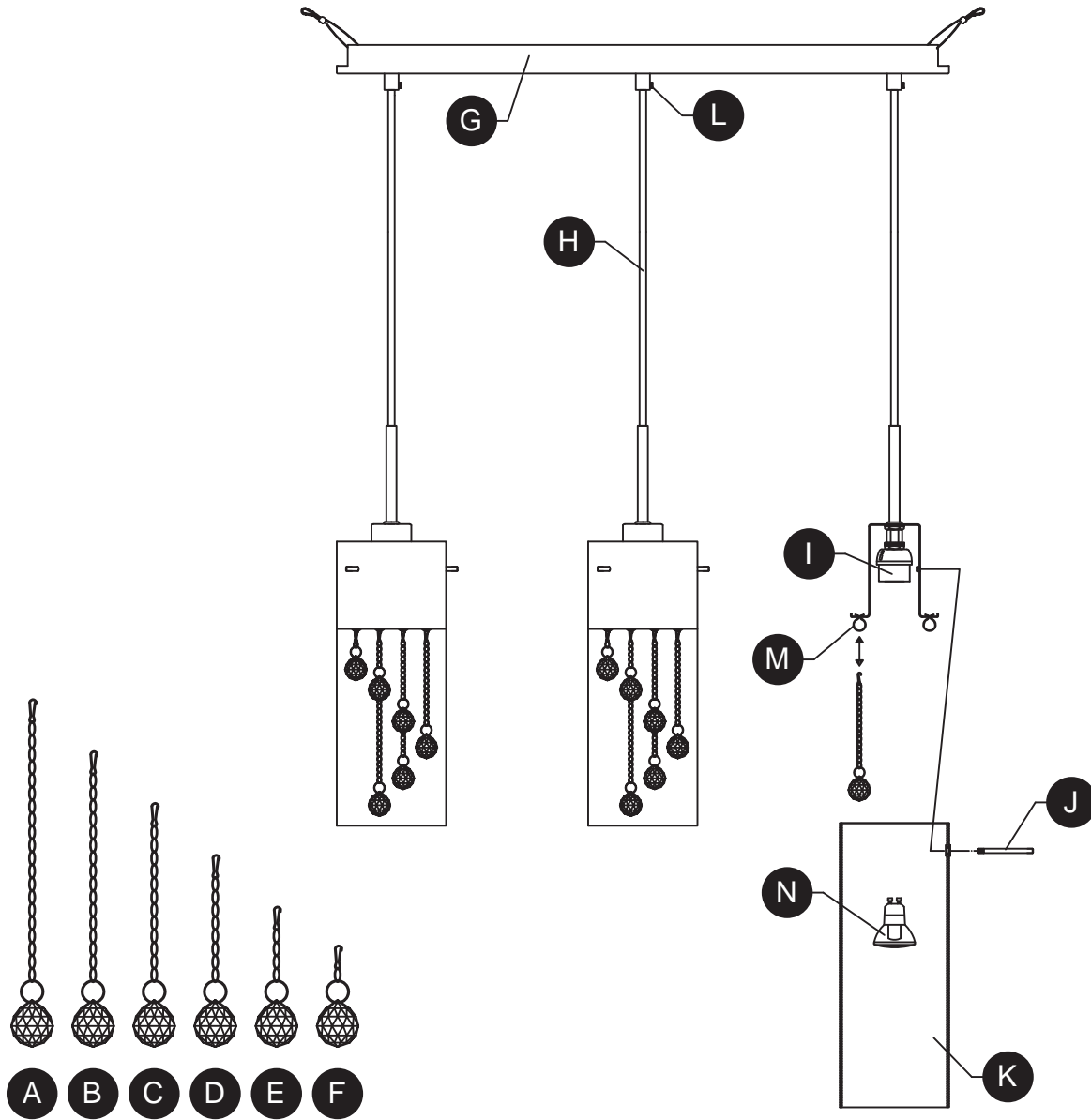


Intertek



Questions, problems, missing parts? Before returning to your retailer, call our customer service department at **1-855-226-7169**, 8 a.m. - 4 p.m., EST, Monday - Friday.

PACKAGE CONTENTS



PART	DESCRIPTION	QUANTITY
A	7 Inch Crystal String	3
B	6 Inch Crystal String	3
C	5 Inch Crystal String	3
D	4 Inch Crystal String	3
E	3 Inch Crystal String	3
F	2 Inch Crystal String	3
G	Canopy	1
H	Cord	3
I	Socket	3
J	Threaded Post	9
K	Shade	3
L	Set Screw	3
M	Wire Loop	18
N	35 Watt GU10 Bulb	3

HARDWARE CONTENTS

AA



Wire
Connector
Qty: 3

BB



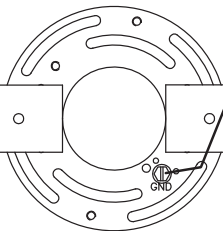
Short
Machine
Screw
Qty: 2

CC



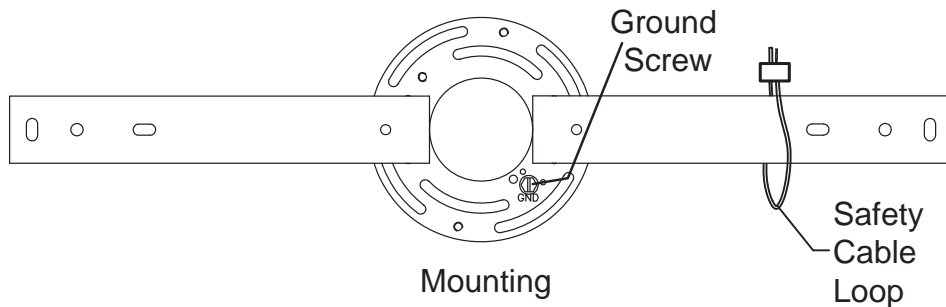
Anchor
Qty: 4

DD



Mounting
Bracket
Qty: 1

EE

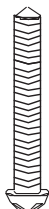


FF



Threaded
Knob
Qty: 2

GG



Anchor
Screw
Qty: 4

SAFETY INFORMATION

Please read and understand this entire manual before attempting to assemble, operate or install the product.

WARNING

- **IMPORTANT:** NEVER attempt any work without shutting off the electricity.
- Go to the main fuse box, or circuit breaker, in your home. Place the main power switch in the "OFF" position and unscrew the fuse(s), or switch "OFF" the circuit breaker switch(es), that control the power to the fixture or room that you are working on.
- Place the wall switch in the "OFF" position. If the fixture to be replaced has a switch or pull chain, place it in the "OFF" position.
- Do not use bulbs with wattage greater than specified on this fixture.
- **WARNING:** California Prop. 65: This lighting fixture contains chemicals known to the state of California to cause cancer, birth defects, and/or other reproductive harm. Wash hands after use.

CAUTION

- Read and understand all instructions and illustrations completely before proceeding with assembly and installation of this fixture.
- If you have any doubts about how to install this lighting fixture, or if the fixture fails to operate completely, please contact a licensed electrical contractor.
- All parts must be used as indicated in these instructions. Do not substitute any parts, leave parts out, or use any parts that are worn out or broken. Failure to obey this instruction could invalidate the ETL listing and/or C.S.A. certification of this fixture.

PREPARATION

Before beginning assembly of product, make sure all parts are present. Compare parts with package contents list. If any part is missing or damaged, do not attempt to assemble the product.

Estimated assembly time: 30 minutes to 1 hour

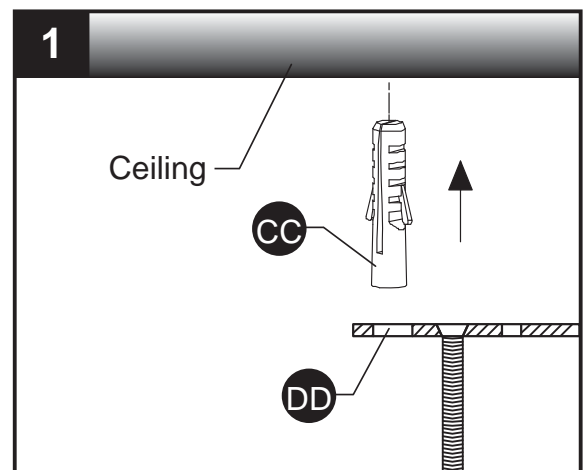
Tools Required for Assembly (not included): Phillips screwdriver, flathead screwdriver, wire strippers, electrical tape, ladder, safety glasses, drill and 9/32 drill bit.

ASSEMBLY INSTRUCTIONS

1. Temporarily raise mounting bracket (DD) to ceiling. Mark location for anchor (CC). Use 9/32 size drill to drill holes for anchor (CC). Insert anchor (CC) into hole.

Hardware Used

 Anchor  x 4



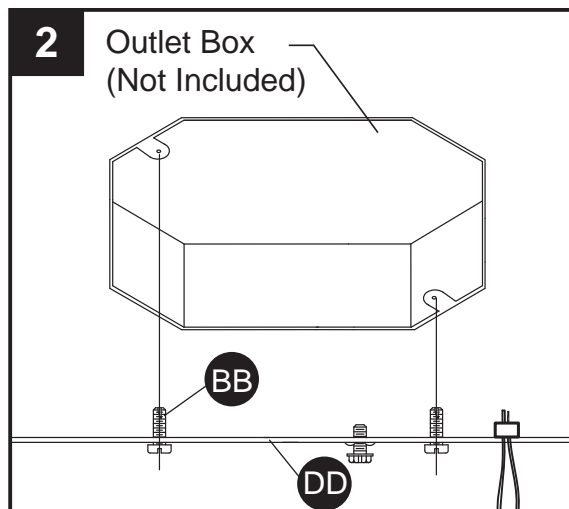
ASSEMBLY INSTRUCTIONS

2. Connect the mounting bracket (DD) to the outlet box with short machine screws (BB).

Hardware Used

BB Short Machine Screw x 2

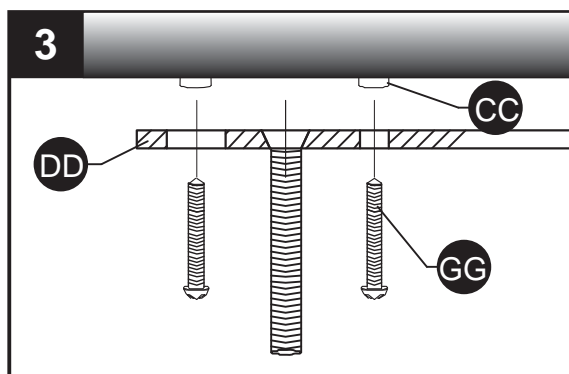
DD Mounting Bracket x 1



3. Screw anchor screws (GG) through mounting bracket (DD) and into anchors (CC).

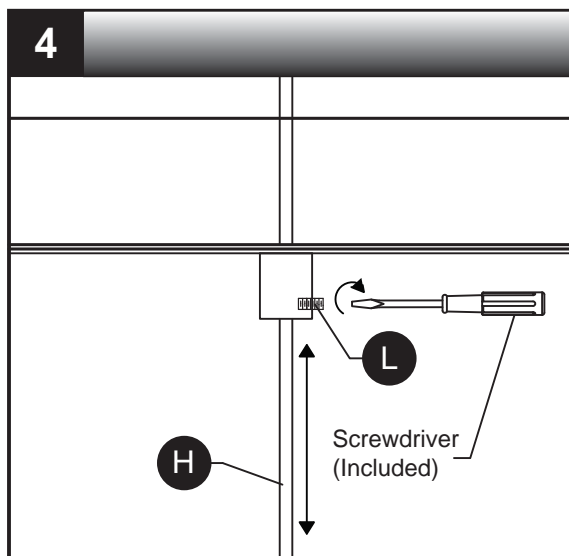
Hardware Used

GG Anchor Screws x 4



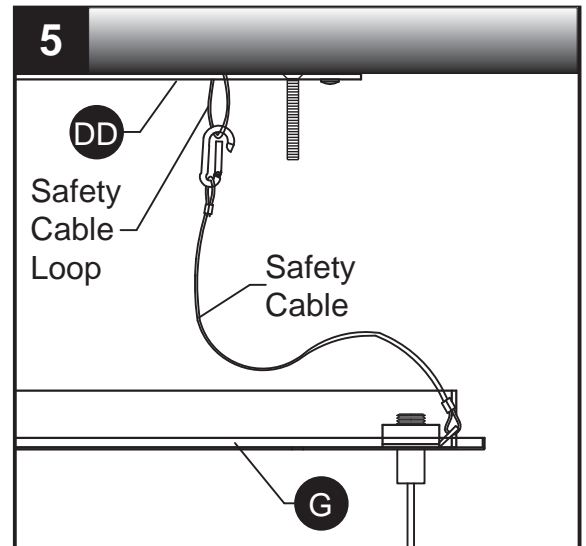
4. The hanging length of the cord (H) for this fixture is adjustable. Hold the fixture canopy (G) up against the ceiling to determine the desired length before the entire fixture is assembled.

Cords (H) are held in place by a setscrew (L). Loosen the setscrew (L) to release the cord (H) for adjustment.



ASSEMBLY INSTRUCTIONS

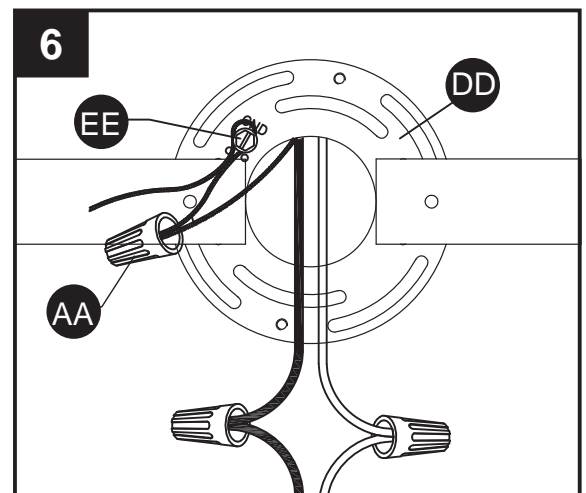
5. Connect safety cable located in canopy (G) to the safety cable loop located on mounting bracket (DD).



6. Wire connection guide:

Ground wire: (bare copper or marked GND)

- For installation in the United States:
Wrap ground wire from outlet box around ground screw (EE) on mounting bracket (DD), no less than 2 in. from wire end. Tighten ground screw (EE). If fixture is supplied with a ground wire, connect to outlet ground wire with a wire connector (AA).
- For installation in Can
If fixture is supplied with ground wire, wrap ground wire around ground screw (EE) on mounting bracket (DD). Tighten ground screw (EE).



Hardware Used

AA Wire Connector



x 1

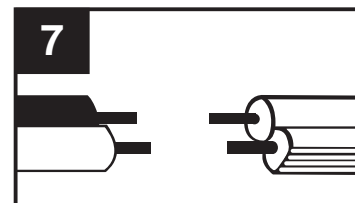
ASSEMBLY INSTRUCTIONS

7. Supply wire connection guide: Make wire connections, securing with wire connectors (AA), following the reference chart listed below.

CONNECT HOT, BLACK OR RED OUTLET SUPPLY WIRE TO:	CONNECT NEUTRAL, WHITE OUTLET SUPPLY WIRE TO:
Black or Marked "L"	White or Marked "N"
* Parallel Cord (round and smooth)	* Parallel Cord (square and ridged)
Clear, Brown, Gold or Black without Tracer (colored stripes)	Clear, Brown, Gold or Black with Tracer (colored stripes)
Insulated Wire (not green) with Copper Metal Conductor	Insulated Wire (not green) with Silver Metal Conductor

***NOTE:**

When parallel wire (SPT I & SPT II) is used, the neutral wire is square shaped and ridged and the hot wire will be round in shape and smooth.



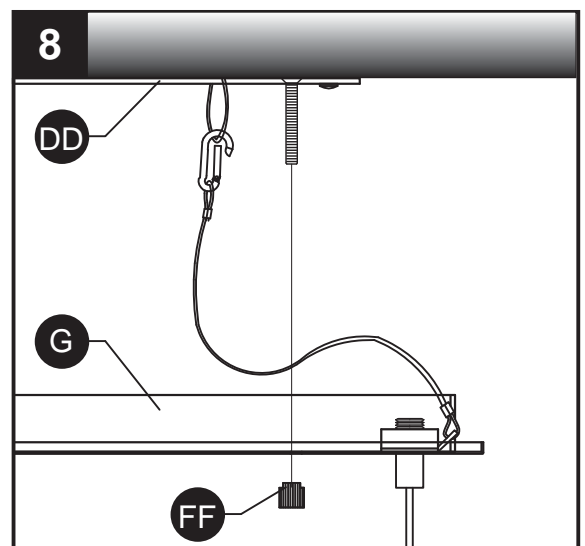
Hardware Used

- AA** Wire Connector  x 2

8. Secure canopy (G) to mounting bracket (DD) with threaded knobs (FF).

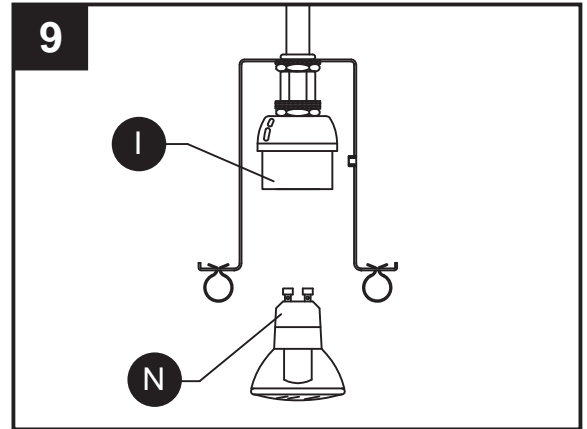
Hardware Used

- FF** Threaded Knob  x 2



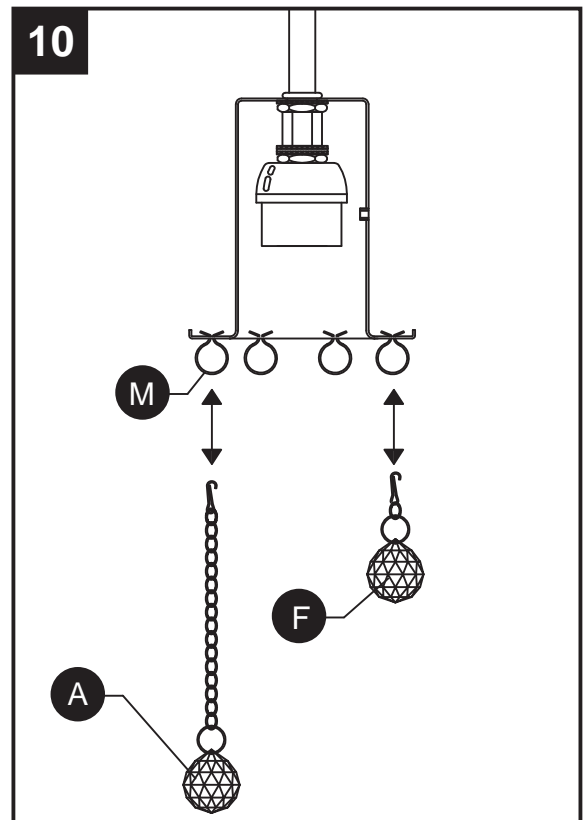
ASSEMBLY INSTRUCTIONS

9. Insert three, 35-watt. GU10 base bulbs (N) into sockets (I).



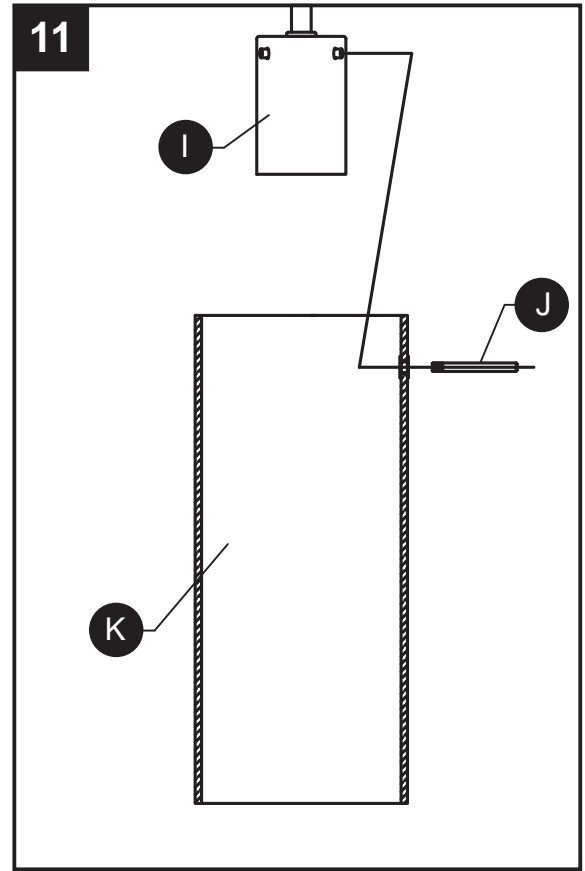
10. Hang crystal strings (A-F) off wire loops (M).

NOTE: For best appearance be sure to hang crystal strings in alphabetical order. Starting with "A" and finishing with "F".



ASSEMBLY INSTRUCTIONS

11. Raise shade (K) over socket (I). Pass threaded posts (J) through shade (K) and into socket (I).



CARE AND MAINTENANCE

- Always be certain that electric current is turned off before cleaning this item.
- Use a soft, moist cloth with mild non-abrasive soap to clean fixture. Never use glass cleaner on fixture, as it will damage the metal finish.
- All glass shades may be washed in a towel-lined sink with warm water and mild soap. Do not wash shades in an automatic dishwasher.

TROUBLESHOOTING

PROBLEM	POSSIBLE CAUSE	CORRECTIVE ACTION
Fixture does not light.	1. Fixture may be wired incorrectly. 2. Worn or broken bulb.	1. Check wiring. 2. Replace bulb.

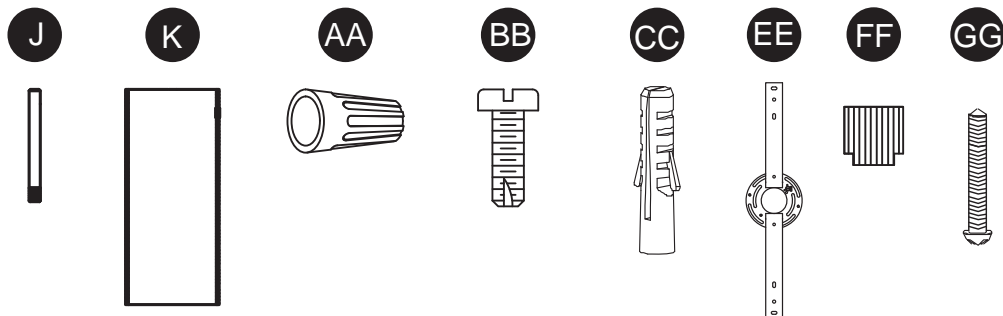
WARRANTY

Distributor warrants products manufactured by it will be free from defects in material and workmanship for one (1) year following the date of shipment. This warranty does not cover bulbs or finish on outdoor product. If any of the warranted products are found by Distributor to be defective, such products will, at Distributor's option, be replaced or repaired at Distributor's cost. The parties hereto expressly agree that Buyer's sole and exclusive remedy against the Distributor shall be for the repair or replacement of defective products as provided herein, or, at the Distributor's sole option, Distributor may refund the purchase price of the products. THE FOREGOING WARRANTY IS IN LIEU OF ALL OTHER WARRANTIES, EXPRESSED OR IMPLIED, INCLUDING THOSE OF MERCHANTABILITY, FITNESS FOR ANY PARTICULAR PURPOSE OR INFRINGEMENT. No affirmation of Distributor, by words or action, other than set forth in this paragraph shall constitute a warranty. Goods which may be sold by Distributor but which are not manufactured by Distributor are not warranted by Distributor, but are sold only with the warranties, if any, of the manufacturer thereof. This warranty does not cover labor or other costs or expenses to remove or install any defective, repaired or replaced product. Distributor's warranty does not apply to any products that have been subjected to misuse, mishandling, misapplication, neglect (including, but not limited to improper maintenance), accident, improper installation, modification (including, but not limited to use of unauthorized parts or attachments), or adjustment or repair.

REPLACEMENT PARTS LIST

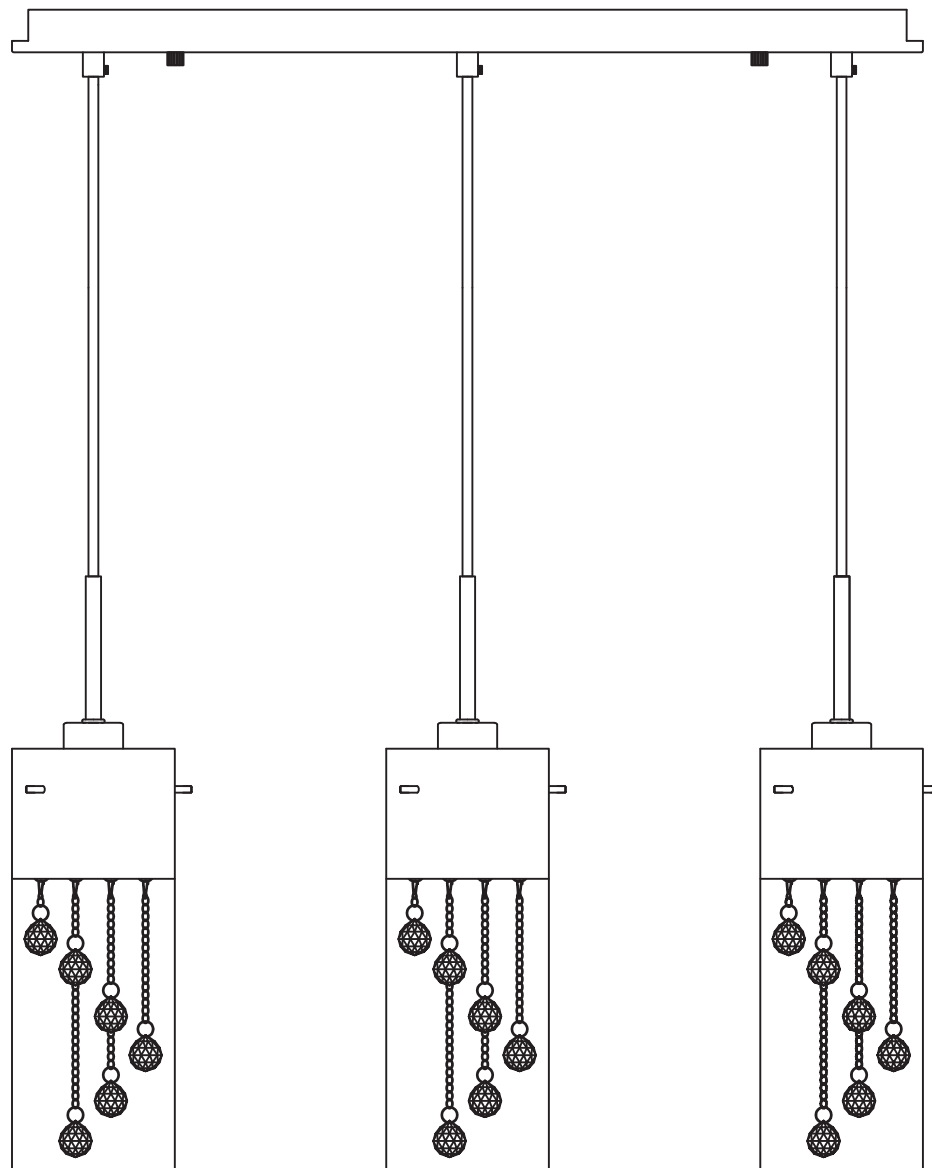
For replacement parts, call our customer service department at **1-855-226-7169**, 8 a.m. - 4 p.m., EST, Monday - Friday.

PART	DESCRIPTION	PART #
J	Threaded Post	TP83162
K	Shade	G83162
AA	Wire Connector	WC001
BB	Short Machine Screw	SCR832X050
CC	Anchor	AB001
EE	Mounting Bracket	XBAR83163
FF	Threaded Knob	TK83163
GG	Anchor Screw	AS001



LUMINAIRE SUSPENDU À 3 LUMIÈRES

MODÈLE #83163



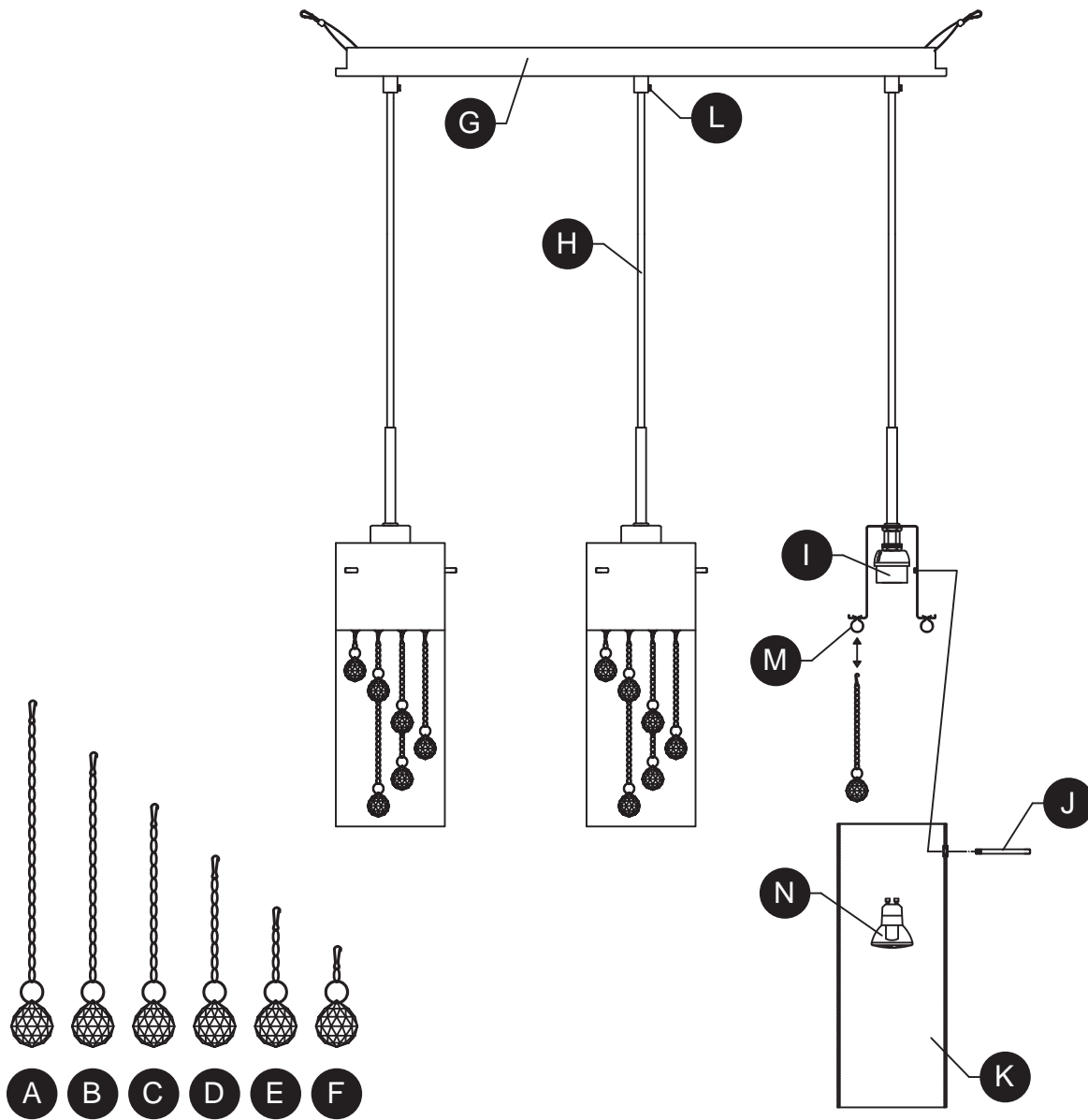
JOIGNEZ VOTRE REÇU ICI

Numéro de série _____ Date d'achat _____



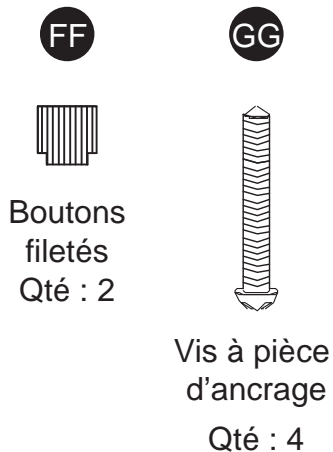
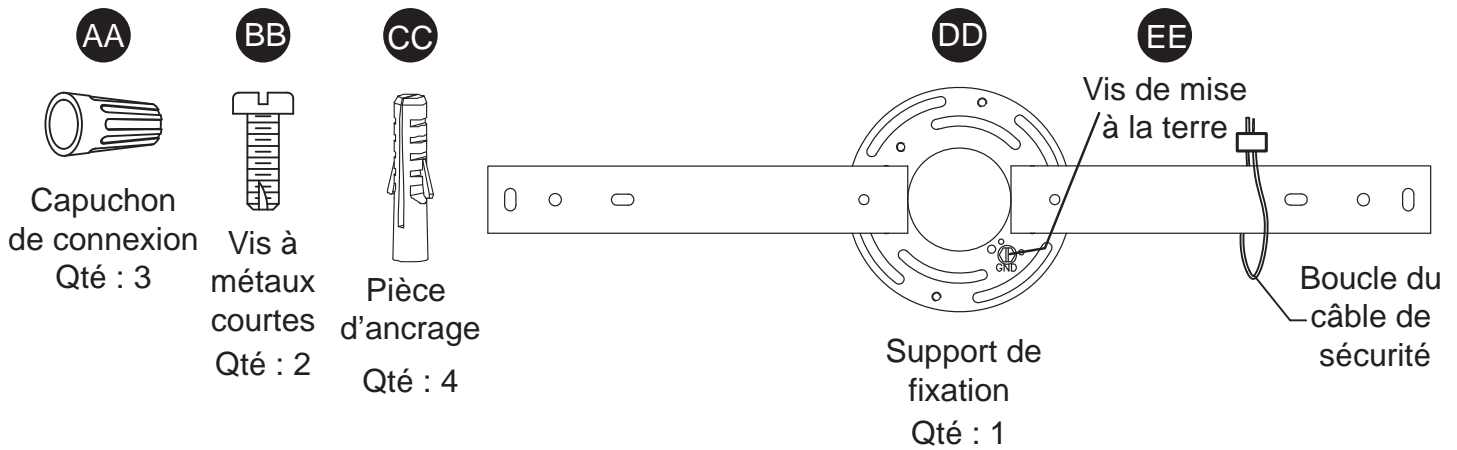
Des questions, des problèmes, des pièces manquantes? Avant de retourner l'article au détaillant, appelez notre service à la clientèle au 1 855 226-7169, entre 8 h et 16 h (HNE), du lundi au vendredi.

CONTENU DE L'EMBALLAGE



PIÈCE	DESCRIPTION	QUANTITÉ
A	Guirlande de cristaux de 7 po (17,8 cm)	3
B	Guirlande de cristaux de 6 po (15,2 cm)	3
C	Guirlande de cristaux de 5 po (12,7 cm)	3
D	Guirlande de cristaux de 4 po (10,2 cm)	3
E	Guirlande de cristaux de 3 po (7,6 cm)	3
F	Guirlande de cristaux de 2 po (5 cm)	3
G	Pavillon	1
H	Cordon	3
I	Douille	3
J	Tige filetée	9
K	Abat-jour	3
L	Vis de réglage	3
M	Boucle de fil	18
N	Ampoule GU10 de 35 watts	3

CONTENU DE L'EMBALLAGE



! CONSIGNES DE SÉCURITÉ

Veillez vous assurer de lire et de comprendre l'intégralité du présent guide avant d'assembler, d'utiliser ou d'installer ce produit.

! AVERTISSEMENT

- **IMPORTANT** : NE tentez JAMAIS de travailler sans couper l'électricité.
- Accédez au panneau central de disjoncteurs ou de fusibles de votre demeure et placez l'interrupteur principal en position d'arrêt (« OFF »). Dévissez les fusibles ou placez en position d'arrêt (« OFF ») l'interrupteur des disjoncteurs qui alimentent le luminaire ou la pièce dans laquelle vous travaillez.
- Placez l'interrupteur mural en position d'arrêt (« OFF »). Si le luminaire à remplacer est doté d'un interrupteur à bouton ou à chaîne, placez-le en position d'arrêt (« OFF »).
- N'utilisez pas d'ampoules dont la puissance dépasse la puissance nominale indiquée sur ce luminaire.
- **AVERTISSEMENT** en vertu de la Proposition 65 de la Californie : Ce luminaire contient des produits chimiques reconnus par l'État de la Californie comme étant la cause de cancers, d'anomalies congénitales et d'autres problèmes liés aux fonctions reproductrices. Lavez-vous les mains après l'avoir manipulé.



MISE EN GARDE

- Prenez soin de lire et de comprendre toutes les instructions avant de commencer l'assemblage et l'installation du luminaire.
- Si vous avez des doutes à propos de l'installation, ou si le luminaire ne fonctionne pas correctement, veuillez communiquer avec un électricien qualifié.
- Toutes les pièces doivent être utilisées tel qu'il est indiqué dans ces instructions. Ne remplacez pas les pièces, n'en laissez pas de côté et ne les utilisez pas si elles sont usées ou brisées. Le non-respect de ces instructions peut annuler l'homologation ETL ou CSA du luminaire.

PRÉPARATION

Avant de commencer l'assemblage du produit, assurez-vous d'avoir toutes les pièces. Comparez les pièces dans l'emballage avec la liste du contenu. S'il y a des pièces manquantes ou endommagées, ne tentez pas d'assembler le produit.


Temps d'assemblage approximatif : de 30 à 60 minutes

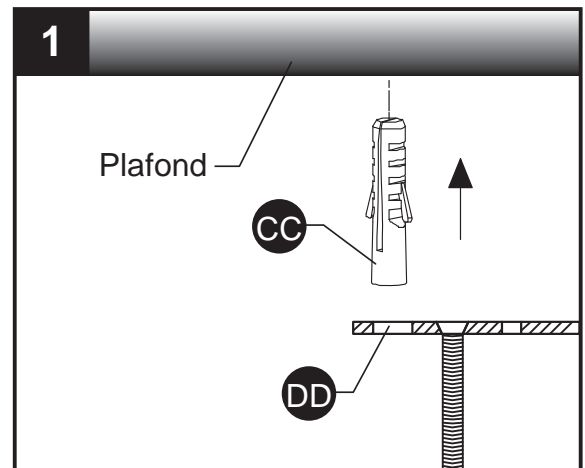
Outils requis pour l'assemblage (non fournis) : tournevis cruciforme, tournevis à tête plate, pinces à dénuder, ruban isolant, échelle, lunettes de sécurité, perceuse et foret de 9/32 po.

INSTRUCTIONS POUR L'ASSEMBLAGE

1. Placez temporairement le support de fixation (DD) au plafond. Marquez les emplacements des ancrages (CC). Utilisez une perceuse équipée d'un foret de 9/32 po afin de percer les trous pour les ancrages (CC). Insérez les ancrages (CC) dans les trous.

Quincaillerie utilisée

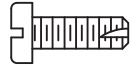
CC Pièce d'ancrage  x 4



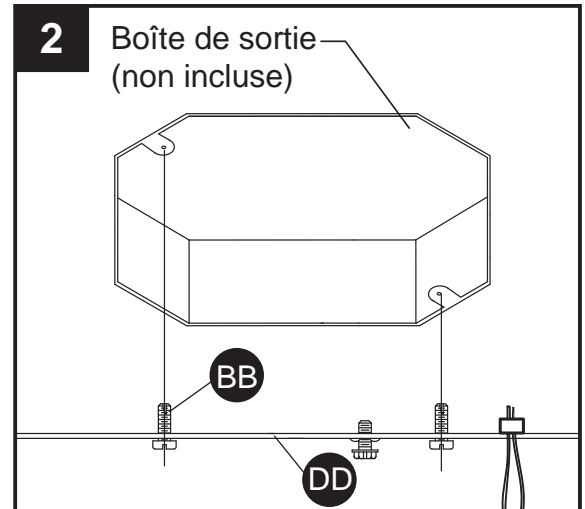
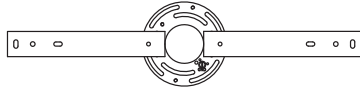
2. Fixez le support de fixation (DD) à la boîte de sortie à l'aide des vis à métaux courtes (BB).

Quincaillerie utilisée

BB Vis à métaux courtes x 2



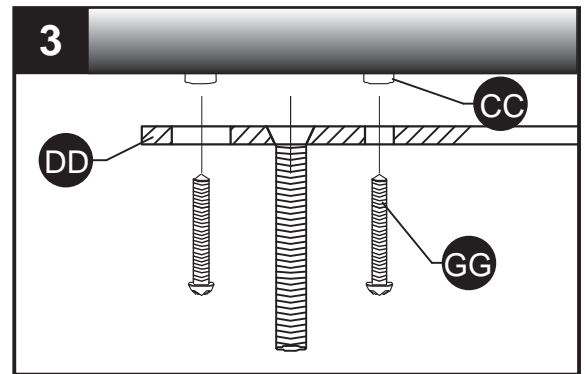
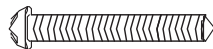
DD Support de fixation x 1



3. Vissez les vis d'ancrage (GG) à travers le support de fixation (DD) et dans les ancrages (CC).

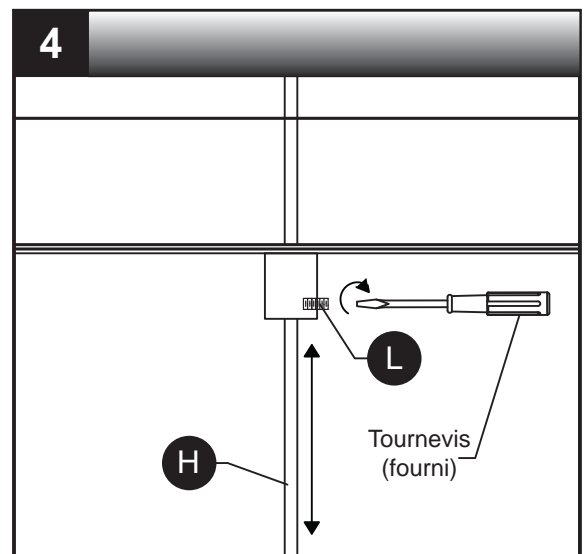
Quincaillerie utilisée

GG Vis à pièce d'ancrage x 4

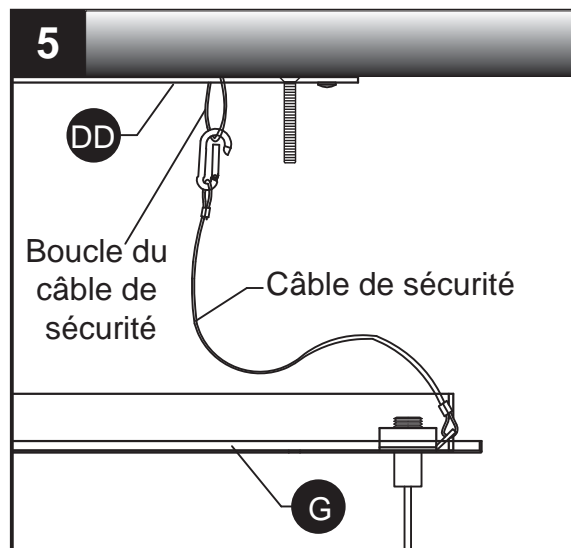


4. La longueur du cordon de suspension (H) de ce luminaire est réglable. Maintenez le pavillon (G) du luminaire contre le plafond pour déterminer la longueur désirée avant l'assemblage complet du luminaire.

Le cordon (H) est maintenu en place par une vis de réglage (L). Desserrez la vis de réglage (L) pour libérer le cordon (H) et permettre le réglage.



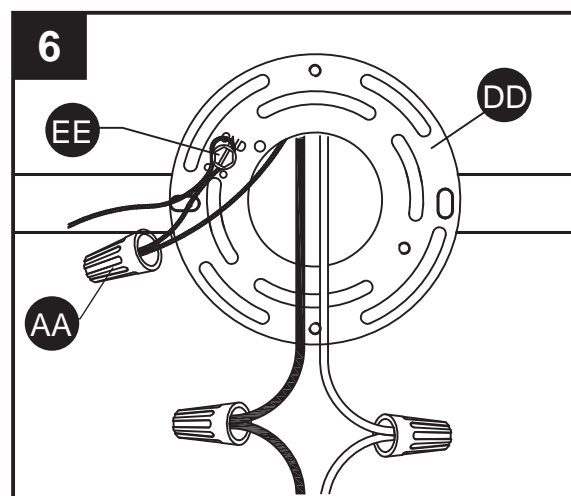
5. Connectez le câble de sécurité situé dans le pavillon (G) à la boucle du câble de sécurité située sur le support de fixation (DD).



6. Guide de raccordement électrique :

Fil de terre : (cuivre nu ou marquage GND)

- Pour une installation aux États-Unis : enroulez le fil de mise à la terre provenant de la boîte de sortie autour de la vis de mise à la terre (EE) située sur le support de fixation (DD), à au moins 5 cm (2 po) de l'extrémité du fil. Serrez la vis de mise à la terre (EE). Si le luminaire est fourni avec un fil de mise à la terre, raccordez-le au fil de mise à la terre de la boîte de sortie à l'aide d'un connecteur de fils (AA).
- Pour une installation au Canada : si le luminaire est fourni avec un fil de mise à la terre, enroulez-le autour de la vis de mise à la terre (EE) située sur le support de fixation (DD). Serrez la vis de mise à la terre (EE).



Quincaillerie utilisée

AA Capuchon de connexion



x 1

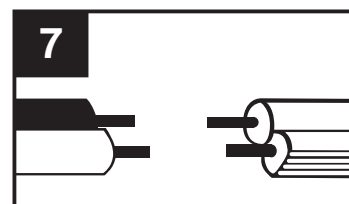
INSTRUCTIONS POUR L'ASSEMBLAGE

7. Guide pour la connexion des fils du cordon d'alimentation : Effectuez le raccordement des fils à l'aide des capuchons de connexion (AA), en respectant le tableau de référence ci-dessous.

RACCORDEZ LE FIL D'ALIMENTATION ÉLECTRIQUE CHARGÉ DE COULEUR NOIR OU ROUGE DE LA BOÎTE DE SORTIE AU FIL SUIVANT :	RACCORDEZ LE FIL D'ALIMENTATION ÉLECTRIQUE NEUTRE DE COULEUR BLANCHE DE LA BOÎTE DE SORTIE AU FIL SUIVANT :
Noir	Blanc
* Fil parallèle (rond et lisse)	* Fil parallèle (carré et nervuré)
Clair, brun, doré ou noir sans repère (rayures colorées)	Clair, brun, doré ou noir avec repère (rayures colorées)
Fil isolé (pas vert) avec âme en cuivre métallique	Fil isolé (pas vert) avec âme métallique argentée

***REMARQUE :**

Lorsqu'un fil parallèle (SPT I et SPT II) est utilisé, le fil neutre est carré et nervuré, tandis que le fil chargé est rond et lisse.



Quincaillerie utilisée

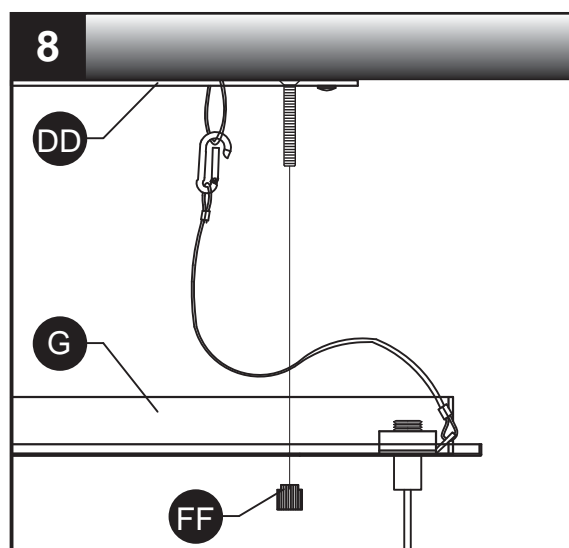
AA Capuchon de connexion



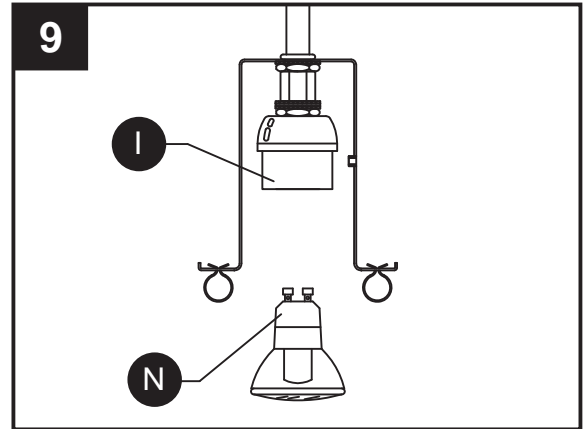
8. Fixez le pavillon (G) au support de fixation (DD) à l'aide des boutons filetés (FF).

Quincaillerie utilisée

FF Boutons filetés



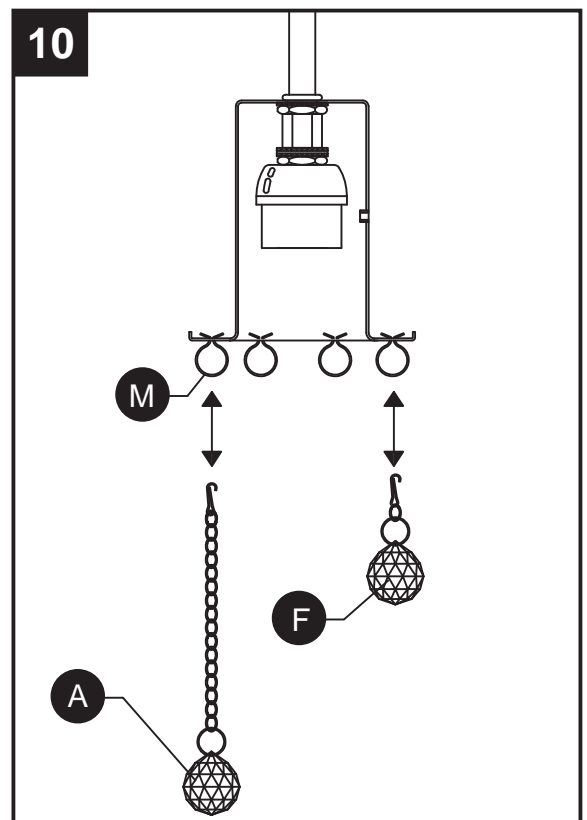
9. Insérez trois ampoules GU10 de 35 watts (N) dans les douilles (I).



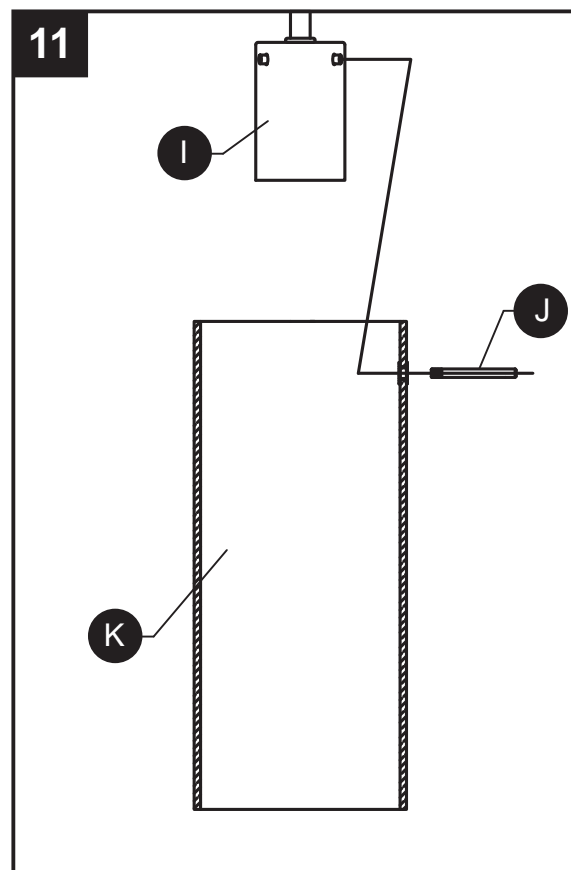
10. Suspendez les guirlandes de cristaux (A-F) aux boucles de fil (M).

REMARQUE :

Pour obtenir le meilleur effet, prenez soin de suspendre les guirlandes de cristaux selon l'ordre alphabétique, en commençant par « A » et en terminant par « F ».



11. Placez l'abat-jour (K) sur la douille (I). Insérez les tiges filetées (J) à travers l'abat-jour (K) jusque dans la douille (I).



ENTRETIEN

- Vérifiez toujours que le courant est coupé avant de nettoyer le luminaire.
- Utilisez un linge doux et humide ainsi qu'un savon non abrasif. N'utilisez jamais de nettoyants pour vitres; vous risqueriez d'endommager le fini métallique du luminaire.
- Les abat-jour en verre peuvent être nettoyés dans un évier couvert de serviettes, à l'aide d'eau tiède et de savon doux. Ne nettoyez pas les abat-jour dans un lave-vaisselle.

DÉPANNAGE

PROBLÈME	CAUSE POSSIBLE	MESURE CORRECTIVE
Le luminaire ne s'allume pas.	1. Le luminaire est mal branché. 2. L'ampoule est usée ou brisée.	1. Vérifiez si le luminaire est bien branché. 2. Remplacez l'ampoule.

GARANTIE

Le distributeur garantit les produits qu'il a fabriqués contre tout défaut de matériaux ou de fabrication pour une période de un (1) an à compter de la date d'expédition. Cette garantie ne couvre pas les ampoules ni le fini des produits extérieurs. Si l'un des produits garantis est déclaré défectueux par le distributeur, celui-ci choisira de remplacer ou de réparer le produit à ses frais. Les parties acceptent expressément par la présente que le seul recours de l'acheteur contre le distributeur se limite à la réparation ou au remplacement des produits défectueux, tel qu'il est stipulé aux présentes, ou, à sa seule discrétion, le distributeur peut choisir de rembourser le prix d'achat des produits. LA GARANTIE SUSMENTIONNÉE PRÉVAUT SUR TOUTE AUTRE GARANTIE, QU'ELLE SOIT EXPRESSE OU IMPLICITE, Y COMPRIS TOUTE GARANTIE DE QUALITÉ MARCHANDE, D'ADÉQUATION À UN USAGE PARTICULIER OU DE NON-CONTREFAÇON. Aucune affirmation de la part du distributeur, qu'elle se traduise en mots ou en action, ne constitue une garantie si elle n'est pas stipulée dans ce paragraphe. Les articles qui sont vendus par le distributeur sans toutefois avoir été fabriqués par le distributeur ne sont pas couverts par cette garantie. Ils sont vendus avec les garanties fournies par le fabricant seulement, le cas échéant. Cette garantie ne couvre pas la main-d'œuvre ni les coûts et dépenses associés au retrait ou à l'installation d'un produit défectueux, réparé ou remplacé. La garantie du distributeur ne couvre pas les produits qui ont été soumis à un usage inapproprié, à une manipulation inadéquate, à une négligence (y compris, sans toutefois s'y limiter, à un entretien inadéquat), à un accident, à une installation inadéquate, à une modification (y compris, sans toutefois s'y limiter, à l'utilisation de pièces et d'accessoires non autorisés), à un réglage ou à une réparation.

LISTE DES PIÈCES DE RECHANGET

Pour obtenir des pièces de rechange, appelez notre service à la clientèle au 1 855 226-7169, entre 8 h et 16 h (HNE), du lundi au vendredi.

PIÈCE	DESCRIPTION	N° DE PIÈCE
J	Tige filetée	TP83162
K	Abat-jour	G83162
AA	Capuchon de connexion	WC001
BB	Vis à métaux courtes	SCR832X050
CC	Pièce d'ancrage	AB001
EE	Support de fixation	XBAR83163
FF	Boutons filetés	TK83163
GG	Vis à pièce d'ancrage	AS001

