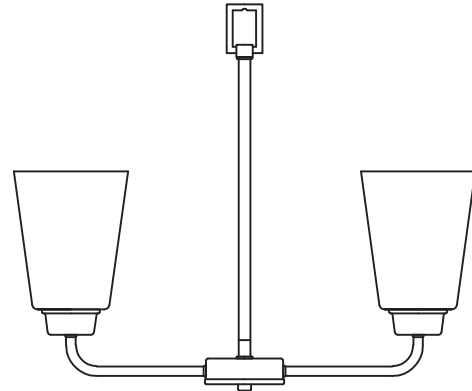


Kerrville 3 and 5 Light Chandelier**3115203, 3115205 | 1.0****GENERAL PRODUCT INFORMATION:**

These fixtures are intended to be installed utilizing NEC compliant junction boxes.

This product is safety listed for damp locations.

This product may be dimmed with a standard incandescent dimmer.

**NEED HELP?**

¿NECESITA AYUDA?
AVEZ-VOUS BESOIN D'AIDE?

If you need installation assistance, replacement parts, or have questions regarding our warranty, please call our customer care center:

Si necesita asistencia en la instalación, piezas de repuesto, o tiene preguntas acerca de nuestra garantía, por favor llame a nuestro centro de servicio al cliente:

Si vous avez besoin de pièces de rechange, d'aide pur l'installation ou si vous avez des questions concernant notre garantie, veuillez appeler nos conseillers en produits au :

CAUTION - RISK OF FIRE

This product must be installed in accordance with the applicable installation code by a person familiar with the construction and operation of the product and the hazards involved.

Use minimum 90°C supply conductors.

MISE EN GARDE - RISQUE D'INCENDIE

Ce produit doit être installé selon le code d'installation pertinent, par une personne qui connaît bien le produit et son fonctionnement ainsi que les risques inhérents

Les fils d'alimentation doivent convenir pour 90°C.

ADVERTENCIA - RIESGO DE INCENDIO

Este producto debe ser instalado según el código de instalación aplicable por una persona que conozca la construcción y el funcionamiento del producto y los riesgos que supone.

Conductores de alimentación 90°C Min.

1-800-347-5483

To register your fixture, please visit our website:
www.SeaGullLighting.com

SAVE THESE INSTRUCTIONS!**Warranty**

Sea Gull Lighting fixtures and components, when properly installed and under normal conditions of use, are warranted to be free from defects in materials and workmanship for one year from date of sale. LED light sources are warranted for five years. ENERGY STAR® labeled products are warranted for three years. Sea Gull Lighting at its sole option will repair or replace, F.O.B. Factory, freight prepaid, any Sea Gull Lighting product defective in materials or workmanship. Such replacement is the exclusive remedy against Sea Gull Lighting should any of the products delivered prove defective. Invoices for labor charges and/or charge backs for labor will be denied unless prior written approval is given.

Any modification to a Sea Gull Lighting product not made at the factory will void the UL or ETL listing as well as the Sea Gull Lighting warranty policy.

To register your fixture, please visit our website: SeaGullLighting.com

Garantie

A la condition d'un montage et d'une utilisation dans les normes, les Luminaires et pièces Sea Gull Lighting sont garantis sans défauts des matériaux et dans leur fabrication pour une durée d'un an à compter de la date d'achat. Sources de lumière LED sont garantis pour cinq ans. Les produits labellisés ENERGY STAR® sont garantis pour trois ans. A sa seule discrétion, Sea Gull Lighting réparera ou remplacera tout produit Sea Gull Lighting défectueux dans ses matériaux ou dans sa fabrication, F.O.B. Usine fret payé d'avant. Un remplacement selon ces conditions est l'unique recours à l'encontre de Sea Gull Lighting dans le cas où les produits livrés se révèlent défectueux. Toute facture concernant des frais de main d'oeuvre et/ou toute demande de remboursement de main d'oeuvre sera rejetée à moins qu'un accord écrit ait été consenti au préalable.

Toute modification non effectuée par l'usine d'un produit Sea Gull Lighting conduira à l'annulation des enregistrements UL ou ETL ainsi que du contrat de garantie Sea Gull Lighting.

Pour enregistrer votre luminaire, veuillez consulter notre site web : SeaGullLighting.com

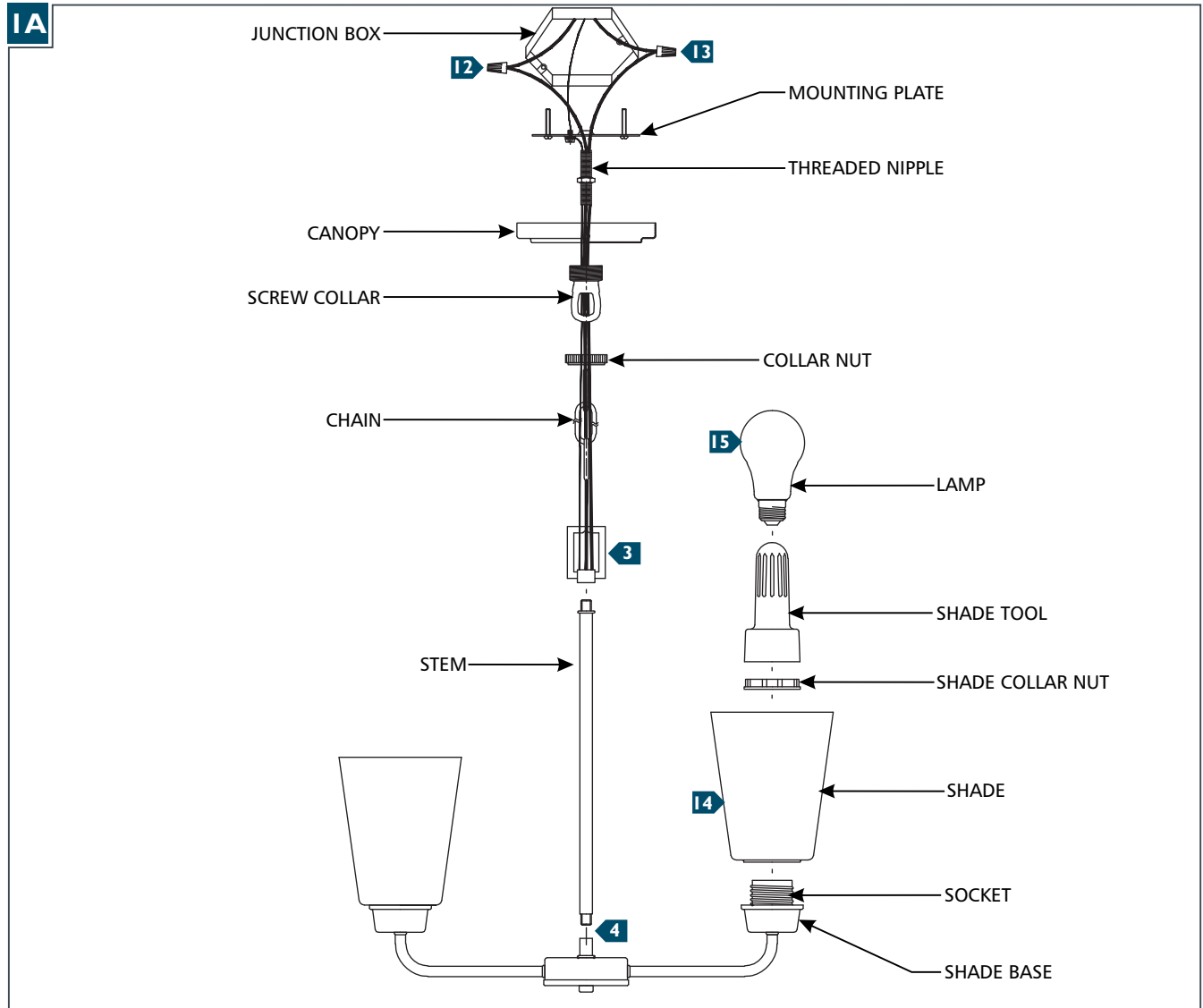
Garantía

Los accesorios y componentes Sea Gull Lighting, cuando son correctamente instalados bajo condiciones de uso normal, se garantizan a estar libres de defectos en materiales y trabajo manual por un año de la fecha de compra. Lámparas LED tienen una garantía de cinco años. Los productos etiquetados ENERGY STAR® se garantizan por tres años. Sea Gull Lighting a su propia opción reparará o reemplazará, F.O.B. Factory, flete pre pagado, cualquier producto de Sea Gull Lighting defectuoso en materiales o trabajo manual. Tal reemplazo es el remedio exclusivo en contra de Sea Gull Lighting en caso de que cualquiera de sus productos entregados esté defectuoso. Facturas por cargos de labor y/o cargos al usuario por labor serán negados a menos de que se haya recibido permiso previo por escrito.

Cualquier modificación hecha a un producto de Sea Gull Lighting no llevado a cabo en la fábrica anulara el listado de UL o ETL al igual que la póliza de garantía de Sea Gull Lighting.

Para registrar su accesorio, por favor visite nuestra página web: SeaGullLighting.com

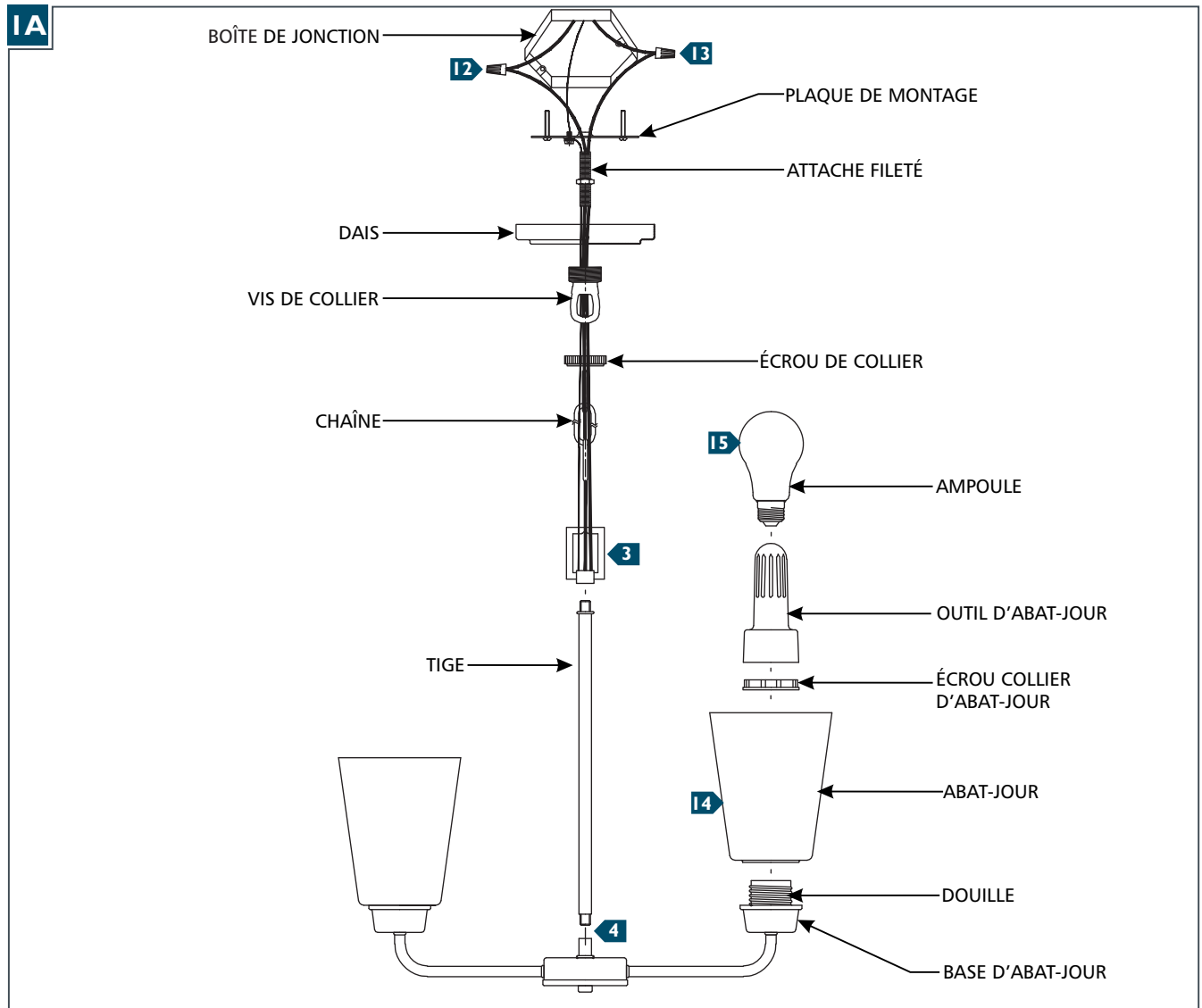
Install the Fixture



- 1** If necessary, screw the shorter end of the threaded nipple tightly onto the mounting plate and the screw collar onto the threaded nipple.
- 2** Secure the mounting plate to the junction box.
- 3** Screw the fixture loop onto the stem.
- 4** Feed the cord through the stem and fixture loop, then screw the stem to the fixture.
- 5** Determine the wanted height of the fixture and remove a portion of the chain by opening a link with pliers.
- 6** Open the chain link with pliers and install the chain on the fixture loop, then re-close the chain link.
- 7** Unscrew the collar nut from the screw collar, install the collar nut and the canopy onto the chain (in that order).
- 8** Open a link on the other end of the chain with pliers and install the chain onto the screw collar to secure the fixture, re-close the link with pliers.
- 9** Weave the cord through the chain, canopy, collar nut, screw collar, threaded nipple, and out of the junction box. Trim the cord leaving enough to make electrical connections.
- 10** Connect the fixture to a suitable ground in accordance to local electrical codes.
- 11** Connect the white fixture wire (square and/or rigid) to the neutral power line wire with a wire nut.
- 12** Connect the black fixture wire (round and/or smooth) to the hot power line wire with a wire nut.
- 13** Neatly place all the wires into the junction box, place the canopy onto the ceiling, and secure it in place by screwing the collar nut tightly onto the screw collar.
- 14** Place the shade onto the shade base and secure them in place by installing and tightly screwing the shade collar nut onto the socket using the shade tool. Repeat for all shades.
- 15** Screw the lamps into the sockets. Refer to the label on the socket for Max Wattage Information.

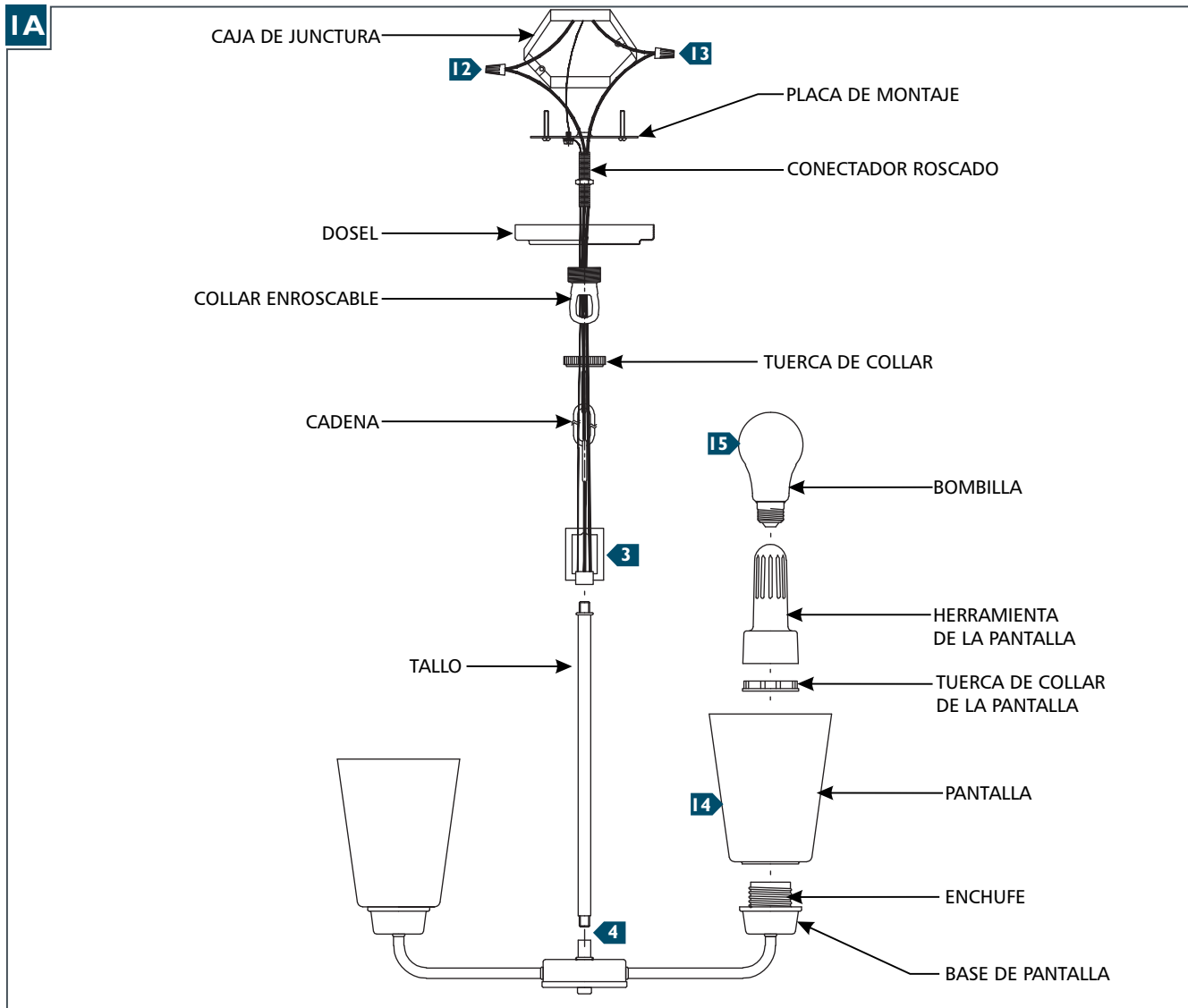
Installer le Luminaire

IA



- 1** Si nécessaire, visser l'extrémité inférieure du attache fileté fermement sur la plaque de montage et la vis à collier sur le attache fileté.
- 2** Fixez la plaque de montage à la boîte électrique.
- 3** Visser la boucle de fixation sur la tige.
- 4** Faites passer le cordon à travers la tige et boucle de luminaire, puis visser la tige à le luminaire.
- 5** Déterminer la hauteur désirée du luminaire et enlever une partie de la chaîne par l'ouverture d'une liaison avec une pince.
- 6** Vissez la boucle de luminaire sur le luminaire. Ouvrez le lien de la chaîne avec une pince et d'installer la chaîne sur la boucle du luminaire, puis refermer le maillon de la chaîne.
- 7** Dévissez l'écrou à collier de la vis de collier, installez l'écrou de collier et le dais sur la chaîne (dans cet ordre).
- 8** Pour ouvrir un lien à l'autre bout de chaîne avec une pince et d'installer la chaîne sur le vis de collier pour fixer le luminaire, re-fermer le lien.
- 9** Armure de la corde à travers la chaîne, dais, l'écrou de collier, le vis de collier, attache fileté, et hors de la boîte de jonction. Coupez le cordon en laissant suffisamment pour établir des connexions électriques.
- 10** Connecter le luminaire à un terrain approprié conformément aux codes électriques locaux.
- 11** Connecter le fil blanc de luminaire (carré et / ou rigide) pour le fil de la ligne d'alimentation neutre avec un serre-fils.
- 12** Connecter le fil noire de luminaire (ronds et / ou lisses) pour le fil de la ligne d'alimentation à chaud avec un serre-fils.
- 13** Soigneusement placer tous les fils dans la boîte de jonction, placez la dais au plafond, et fixez-le en vissant l'écrou de collier serré sur le vis de collier.
- 14** Placez l'abat-jour sur la base de l'abat-jour et fixer en place en installant et en vissant l'écrou de collier d'abat-jour sur la douille en utilisant l'outil de l'abat-jour; répétez l'opération pour toutes les nuances.
- 15** Visser l'ampoules dans les douilles. Reportez-vous à l'étiquette sur le socket pour Max Puissance information.

Instale la Lámpara



- 1** Si es necesario, enrosque el extremo más corto de el conector roscado firmemente en la placa de montaje y enrosque el collar enroscable en el conector roscado.
- 2** Fije la placa de montaje a la caja de junctura.
- 3** Atornille el bucle de lámpara en el tallo.
- 4** Pase el cable a través del tallo y bucle de lámpara, luego atornille el tallo a la lámpara.
- 5** Determine la altura deseada de la lámpara y retire una porción de la cadena mediante la apertura de un enlace con los alicates.
- 6** Atornille el bucle de la luminaria. Abra el eslabón de la cadena con unos alicates e instale la cadena en el bucle de la luminaria, a continuación, volver a cerrar el eslabón de la cadena.
- 7** Afloje la tuerca de collar, collar enroscable, instale la tuerca de collar y el dosel en la cadena (en ese orden).
- 8** Abra un vínculo en el otro extremo de la cadena con unos alicates e instale la cadena en el collar enroscable para fijar el aparato, vuelva a cerrar la conexión con los alicates.
- 9** Pase la cuerda a través de la cadena, dosel, tuerca de collar, collar enroscable, conector roscado, y fuera de la caja de junctura. Recorte el cable dejando suficiente para hacer las conexiones eléctricas.
- 10** Conecte la lámpara a una toma adecuada de acuerdo a los códigos eléctricos locales.
- 11** Conecte el cable blanco de la lámpara (cuadrado y / o rígido) al cable de la línea de alimentación neutra con una tuerca para cable.
- 12** Conecte el cable negro de la lámpara (redonda y / o suave) al cable de la línea eléctrica caliente con una tuerca para cable.
- 13** Cuidadosamente colocar todos los cables en la caja de junctura, coloque el dosel en el techo, y seguro que en su lugar atornillando la tuerca de collar firmemente en el collar enroscable.
- 14** Coloque la pantalla en el base de pantalla y asegúralo en su lugar mediante la instalación y apretándolo firmemente la tuerca de collar de la pantalla en el enchufe, repetir para todos los enchufes.
- 15** Enrosque las bombillas en los enchufes. Consulte la etiqueta en la toma de Max Información Potencia.