

Self-Contained 120V LED

9826_S- 1.0

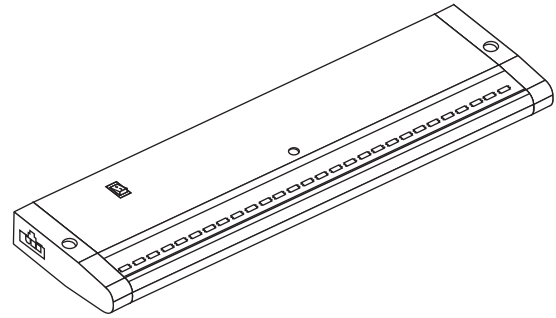
**GENERAL PRODUCT INFORMATION:**

This product is listed by one of the following
 "Nationally Recognized Testing Laboratory"



This product is suitable for damp locations.

This product may be dimmed with a standard incandescent dimmer.

**CAUTION - RISK OF FIRE**

This product must be installed in accordance with the applicable installation code by a person familiar with the construction and operation of the product and the hazards involved.

Use minimum 90°C supply conductors.

MISE EN GARDE - RISQUE D'INCENDIE

Ce produit doit être installé selon le code d'installation pertinent, par une personne qui connaît bien le produit et son fonctionnement ainsi que les risques inhérents.

Les fils d'alimentation doivent convenir pour 90°C.

ADVERTENCIA - RIESGO DE INCENDIO

Este producto debe ser instalado según el código de instalación aplicable por una persona que conozca la construcción y el funcionamiento del producto y los riesgos que supone.

Conductores de alimentación 90°C Min.

**NEED HELP?**

¿NECESITA AYUDA?
 AVEZ-VOUS BESOIN D'AIDE?

If you need installation assistance, replacement parts, or have questions regarding our warranty, please call our customer care center:

Si necesita asistencia en la instalación, piezas de repuesto, o tiene preguntas acerca de nuestra garantía, por favor llame a nuestro centro de servicio al cliente:

Si vous avez besoin de pièces de rechange, d'aide pur l'installation ou si vous avez des questions concernant notre garantie, veuillez appeler nos conseillers en produits au :

1-800-347-5483



To register your fixture, please visit our website:
www.SeaGullLighting.com

SAVE THESE INSTRUCTIONS!

Warranty

Ambiance fixtures and components, when properly installed and under normal conditions of use, are warranted to be free from defects in materials and workmanship for one year from date of sale. LED light sources are warranted for five years. ENERGY STAR® labeled products are warranted for three years. Ambiance Lighting at its sole option will repair or replace, F.O.B. Factory, freight prepaid, any Ambiance Lighting product defective in materials or workmanship. Such replacement is the exclusive remedy against Ambiance Lighting should any of the products delivered prove defective. Invoices for labor charges and/or charge backs for labor will be denied unless prior written approval is given.

Any modification to a Ambiance Lighting product not made at the factory will void the UL or ETL listing as well as the Sea Gull Lighting warranty policy.

To register your fixture, please visit our website: Ambiance-Lighting.com

Garantie

A la condition d'un montage et d'une utilisation dans les normes, les Luminaires et pièces Ambiance Lighting sont garantis sans défauts des matériaux et dans leur fabrication pour une durée d'un an à compter de la date d'achat. Sources de lumière LED sont garantis pour cinq ans. Les produits labellisés ENERGY STAR® sont garantis pour trois ans. A sa seule discrétion, Ambiance Lighting réparera ou remplacera tout produit Ambiance Lighting défectueux dans ses matériaux ou dans sa fabrication, F.O.B. Usine fret payé d'avant. Un remplacement selon ces conditions est l'unique recours à l'encontre de Ambiance Lighting dans le cas où les produits livrés se révèlent défectueux. Toute facture concernant des frais de main d'oeuvre et/ou toute demande de remboursement de main d'oeuvre sera rejetée à moins qu'un accord écrit ait été consenti au préalable.

Toute modification non effectuée par l'usine d'un produit Ambiance Lighting conduira à l'annulation des enregistrements UL ou ETL ainsi que du contrat de garantie Ambiance Lighting.

Pour enregistrer votre luminaire, s'il vous plaît visitez notre site Web: Ambiance-Lighting.com

Garantía

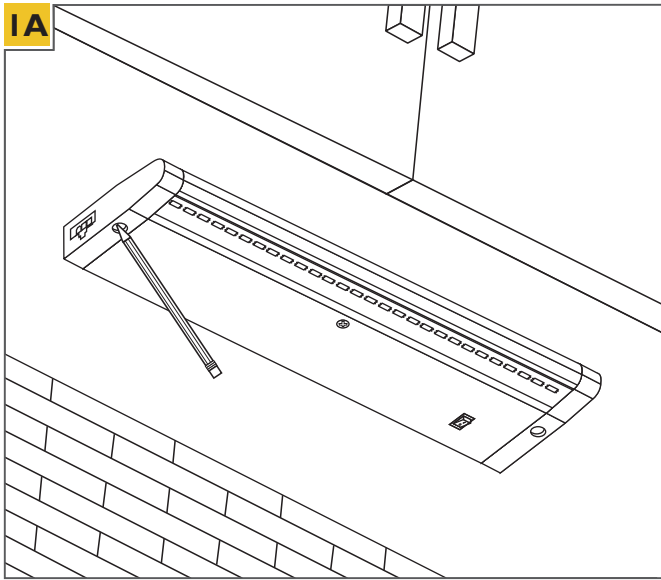
Los accesorios y componentes Ambiance Lighting, cuando son correctamente instalados bajo condiciones de uso normal, se garantizan a estar libres de defectos en materiales y trabajo manual por un año de la fecha de compra. Lámparas LED tienen una garantía de cinco años. Los productos etiquetados ENERGY STAR® se garantizan por tres años. Ambiance Lighting a su propia opción reparará o reemplazará, F.O.B. Factory, flete pre pagado, cualquier producto de Ambiance Lighting defectuoso en materiales o trabajo manual. Tal reemplazo es el remedio exclusivo en contra de Ambiance Lighting en caso de que cualquiera de sus productos entregados esté defectuoso. Facturas por cargos de labor y/o cargos al usuario por labor serán negados a menos de que se haya recibido permiso previo por escrito.

Cualquier modificación hecha a un producto de Ambiance Lighting no llevado a cabo en la fábrica anulará el listado de UL o ETL al igual que la póliza de garantía de Ambiance Lighting.

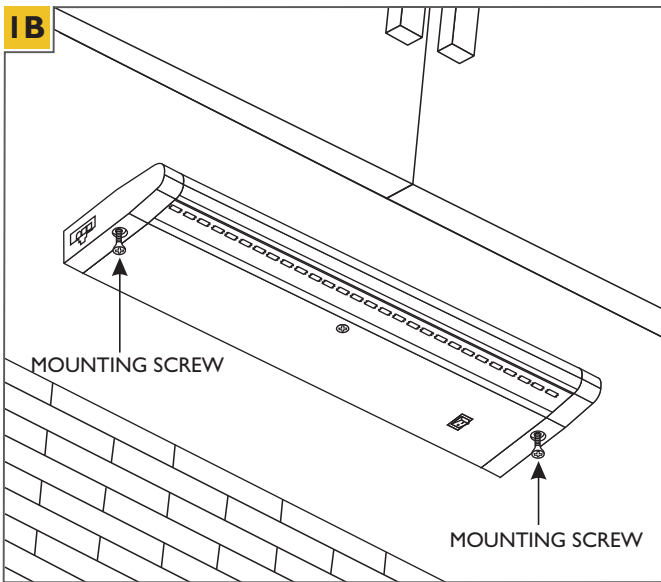
Para registrar su accesorio, por favor visite nuestra página web: Ambiance-Lighting.com

Install the Fixture

Note: Multiple fixtures may be interconnected at any distance apart in accordance with NEC specifications.



- 1** Place and level the unit in the desired position.
- 2** Mark the two points under the cabinet through the mounting holes.

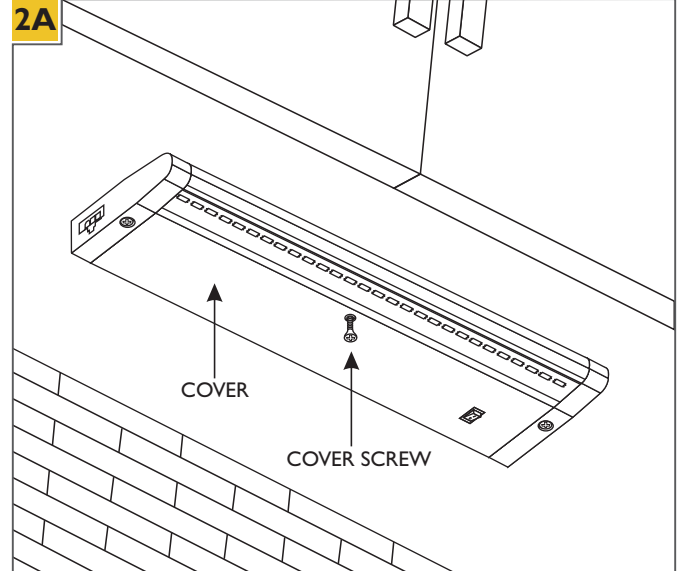


- 3** Secure the fixture with an appropriate sized mounting screws.

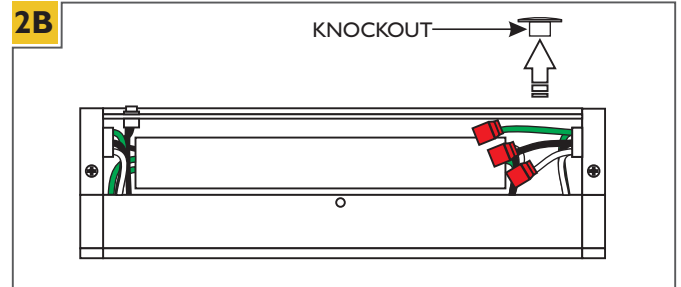
If **HARD WIRING** the fixture(s) go to **SECTION 2**.

If using a **PLUG-IN** for power, go to **SECTION 3**.

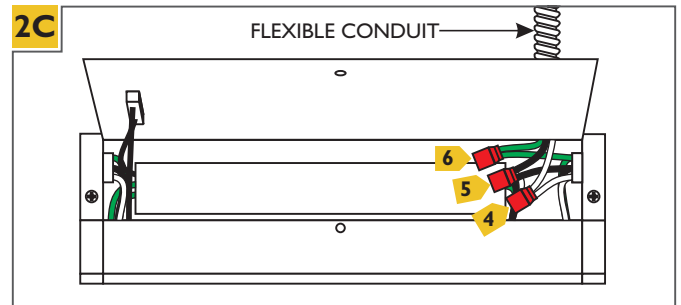
Hard Wire the Fixture



- 1** Unscrew the cover screw(s) and swing open the cover.



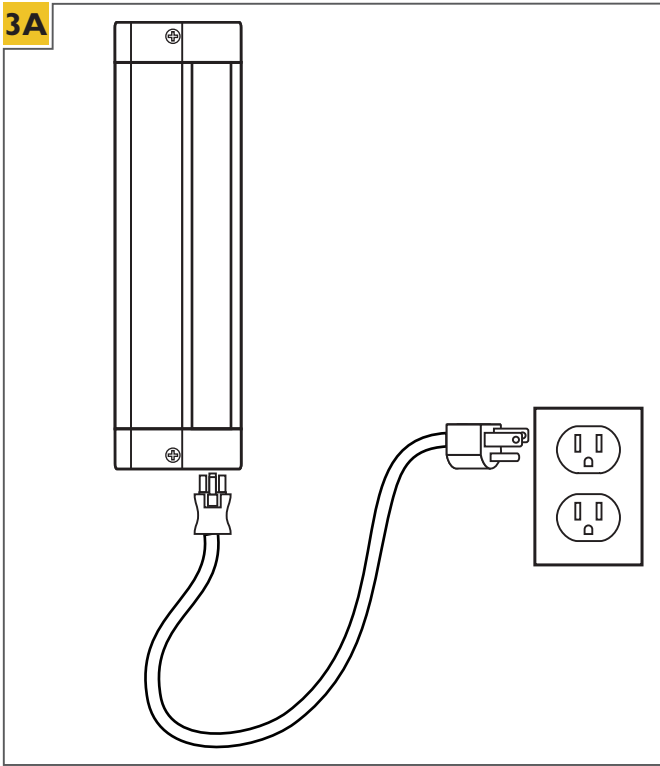
- 2** Determine the desired location of the conduit connection and remove one of the knockout from the back of the fixture.



- 3** Install the conduit adapter to the determined knockout location and feed the flexible conduit and the power lines into the fixture. Secure it by tightening down the screw on the conduit adapter.
- 4** Push the neutral power line to the wire connector with the pre-installed white wire.
- 5** Push the hot power line to the wire connector with the pre-installed black wire.
- 6** Connect the fixture to a suitable ground in accordance with local electrical code.
- 7** Properly place the wires and wire connectors into the fixture, replace and secure the cover (reversal of step 2A).
- 8** Skip to Section 4 if using jumper connectors.

Plug-In Wall Feed

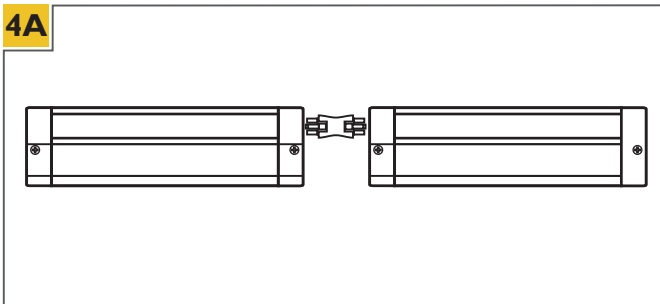
3A



- 1 Using the Plug-In Wall Feed, plug the Undercabinet unit directly into a wall outlet.

Jumper Connector

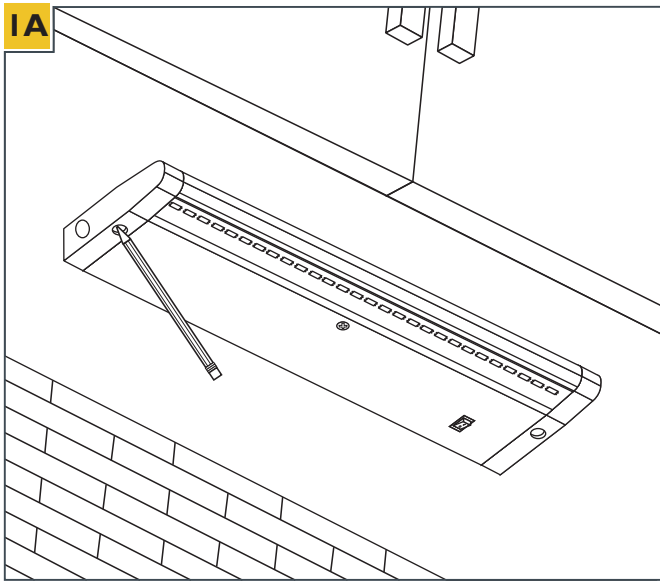
4A



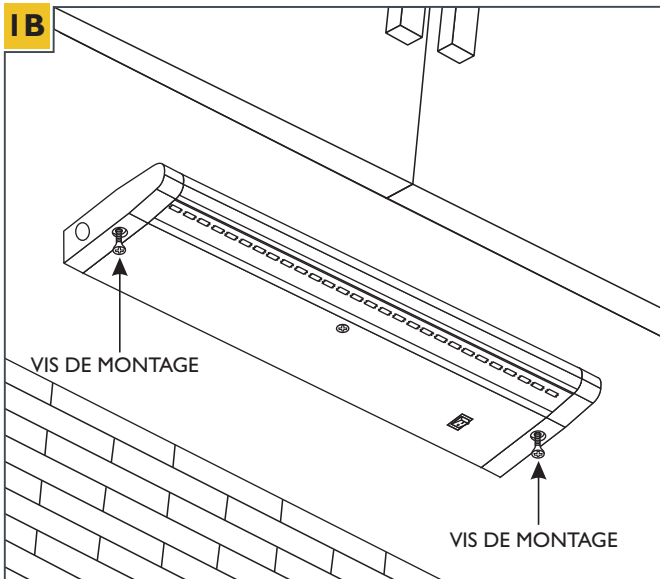
- 1 Remove the connector cover and use the Jumper Connectors to link multiple Undercabinet units to one another.

Installer le Luminaire

Note: Plusieurs luminaires peuvent être reliés à n'importe quelle distance à part conformément aux spécifications NEC.



- 1 Lieu et niveau de l'unité dans la position désirée.
- 2 Marquer les deux points sous le boîtier à travers les trous de montage.

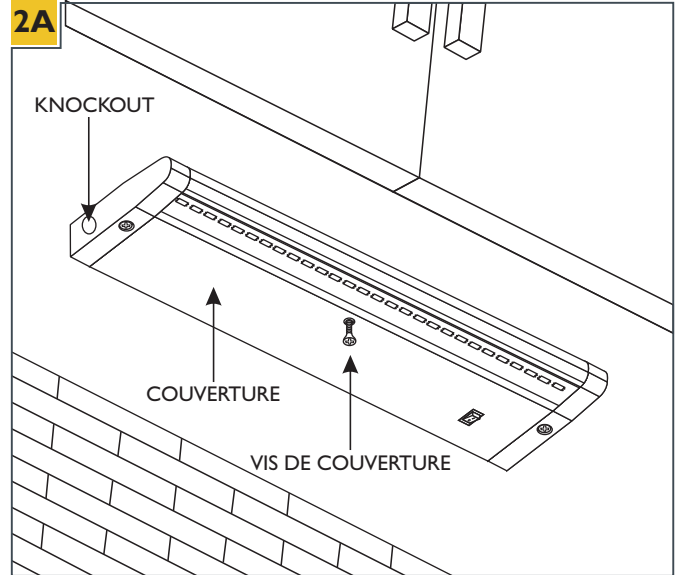


- 3 Fixer l'appareil avec un de bonne taille vis de montage.

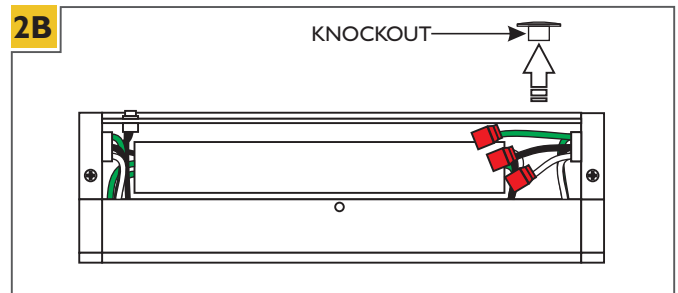
Si **RACCORDEMENT** le luminaire (s) passer à la **SECTION 2**.

Si vous utilisez un **PLUG-IN** pour pouvoir, à la **SECTION 3**.

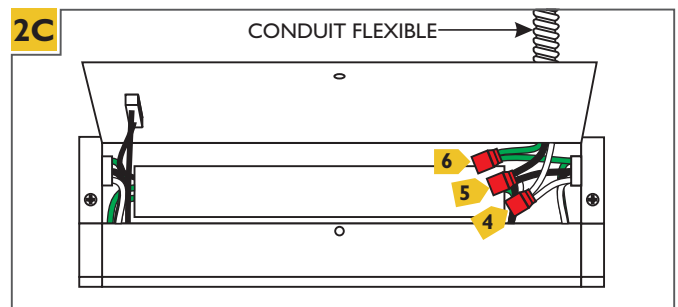
Raccorder le luminaire



- 1 Dévissez la vis du couvercle et faire pivoter le couvercle.



- 2 Déterminer l'emplacement souhaité de la connexion conduit et enlever l'un des emplacements prévus de nombreux knockout.



- 3 Installez l'adaptateur de conduit à l'emplacement de finale déterminée et nourrir le conduit flexible et les lignes d'alimentation dans l'appareil. Fixez en vissant la vis sur l'adaptateur de conduit

- 4 Poussez la conduite d'alimentation neutre sur le connecteur du câble avec le fil blanc pré-installé.

- 5 Poussez la ligne d'alimentation à chaud sur le connecteur du câble avec le fil noir pré-installé.

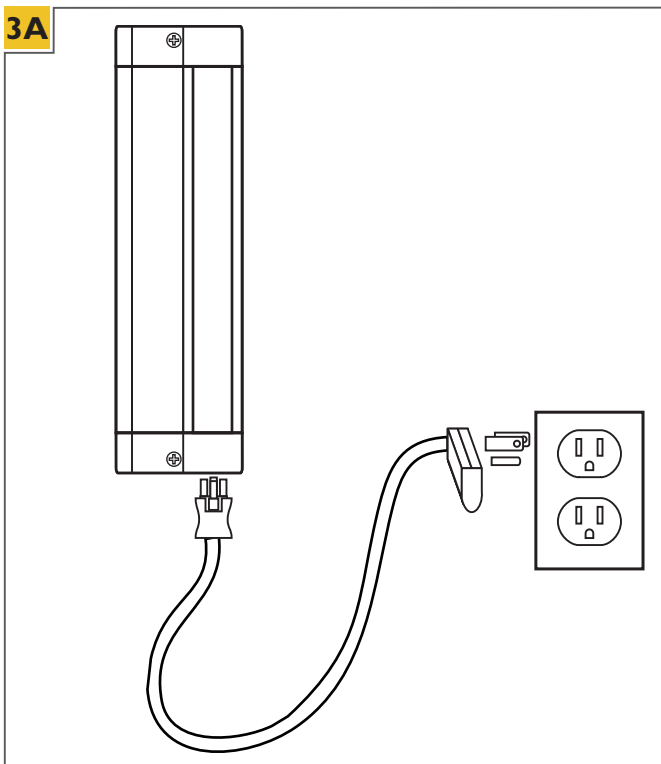
- 6 Connectez le luminaire à un terrain approprié, conformément au code électrique local.

- 7 Properly place the wires and wire connectors into the fixture, replace and secure the cover (reversal of step 2A).

- 8 Passer à la section 4 si vous utilisez des connecteurs de jumper.

Mur Plug-In

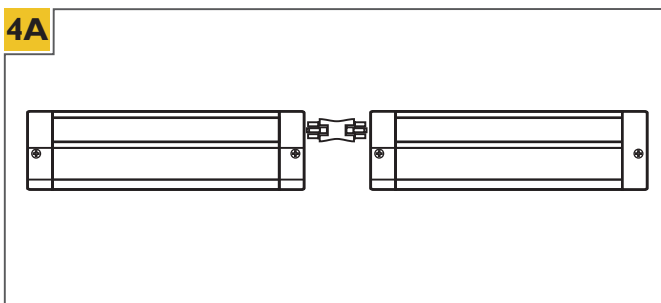
3A



- 1 Utilisation du mur Plug-In, brancher l'appareil sous l'armoire directement dans une prise murale.

Connecteurs et Jumpers

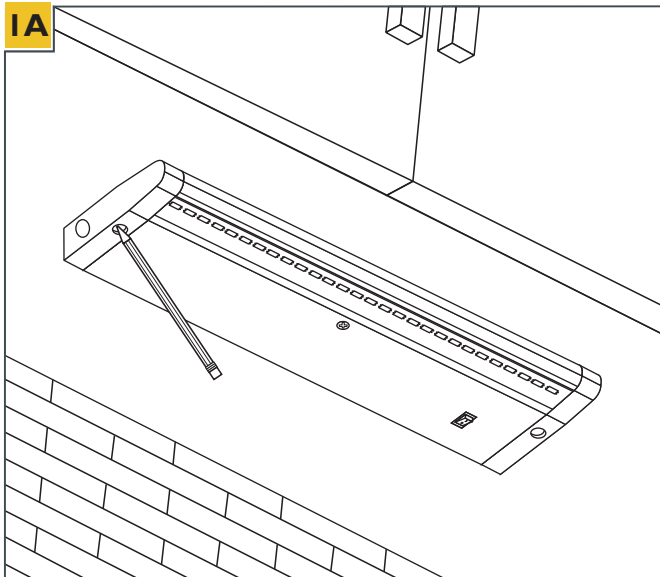
4A



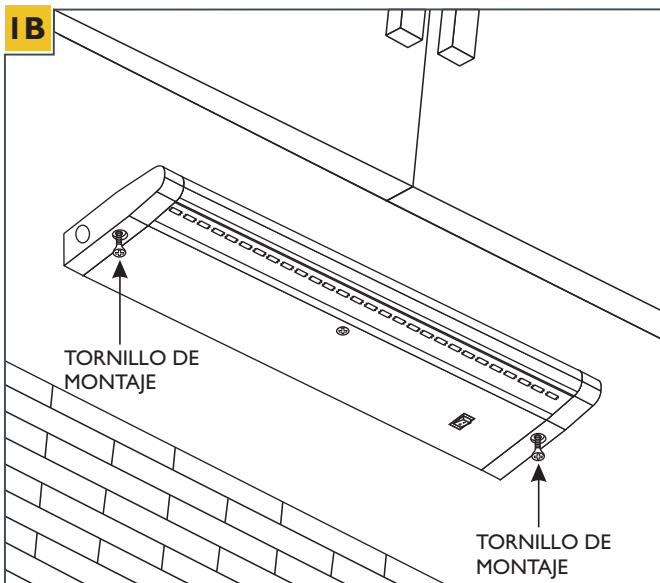
- 1 Retirez le couvercle du connecteur et utiliser les connecteurs cavaliers de relier plusieurs unités sous l'armoire à l'autre.

Instale el Luminaria

Nota: Los fixtures múltiples pueden ser conectados entre sí en cualquier distancia de separación de acuerdo con las especificaciones de NEC.



- 1 Lugar y nivel de la unidad en la posición deseada.
- 2 Marcar los dos puntos por debajo de la cabina a través de los orificios de montaje.

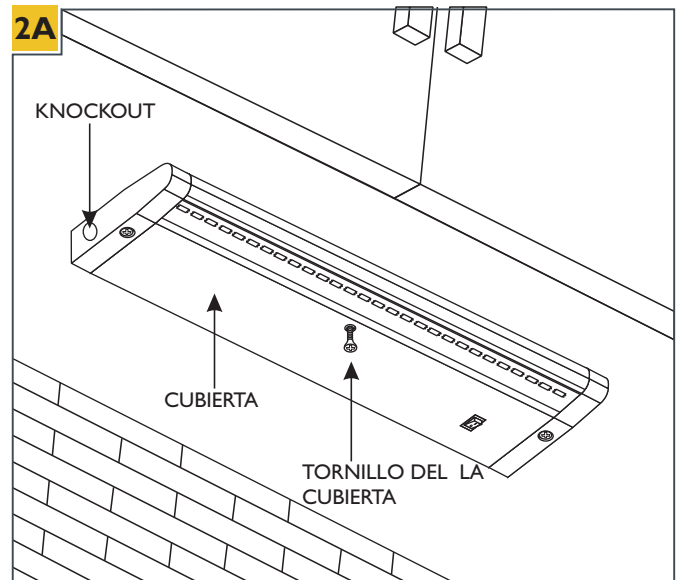


- 3 Fije el aparato con un tamaño apropiados tornillos de montaje.

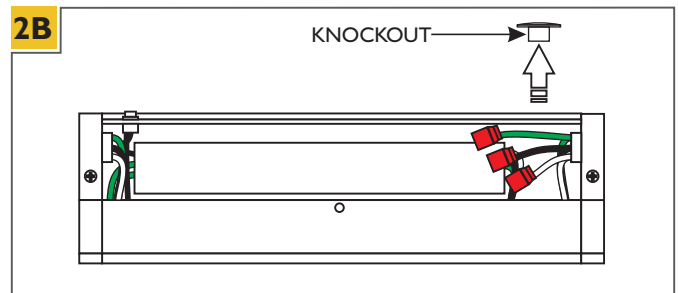
Si **CABLEADO** la luminaria (s) vaya a la **Sección 2**.

Si se utiliza un **PLUG_IN** para poder, vaya a la **Sección 3**.

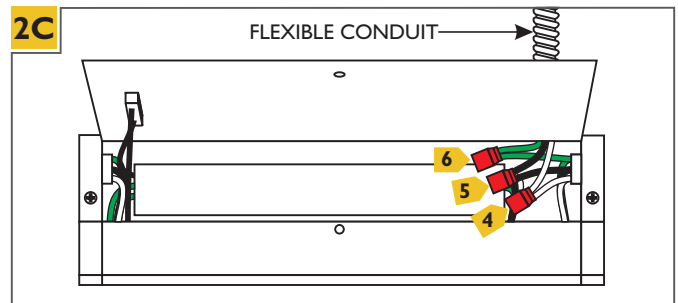
Cablear la Luminaria



- 1 Desatornille el tornillo de la tapa y gire abrir la tapa.

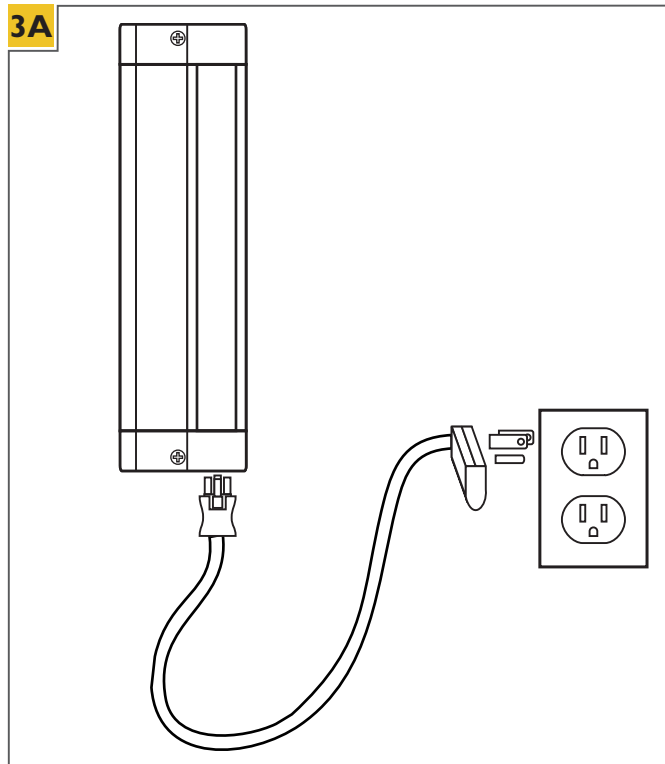


- 2 Determine la ubicación deseada de la conexión del conducto y retirar una de las ubicaciones previstas muchas knockouts.



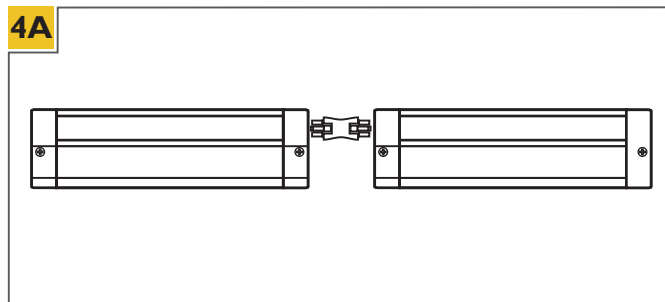
- 3 Instale el adaptador de conducto para la ubicación no-caut decidida y alimentar el conducto flexible y las líneas de alimentación a la luminaria. Asegúrela apretando el tornillo en el adaptador de conducto.
- 4 Empuje la línea eléctrica neutra para el conector del cable con el cable blanco preinstalado.
- 5 Empuje la línea eléctrica caliente para el conector del cable con el cable negro preinstalado.
- 6 Conecte la luminaria a una tierra adecuada de acuerdo con el código eléctrico local.
- 7 Instale correctamente los cables y conectores de cable en la luminaria, reemplazar y asegurar la cubierta (reversión de paso 2A).
- 8 Pase a la Sección 4 si utiliza conectores de jumper.

Plug-In Muro



- 2** Usando el Wall Plug In, enchufe la unidad debajo del gabinete directamente a una toma de pared.

Jumper Conectores



- 1** Retire la cubierta del conector y utilizar los conectores de puente para enlazar múltiples unidades debajo del gabinete entre sí.

SAVE THESE INSTRUCTIONS!



AMBIANCE

7400 Linder Ave, Skokie, IL 60077
847.410.4400

www.SeaGullLighting.com

© 2014 Ambiance, L.L.C. All rights reserved. The "Ambiance" graphic is a registered trademark of Sea Gull Lighting, L.L.C. Sea Gull Lighting reserves the right to change specifications for product improvements without notification.
A Generation Brands Company